

ACESSÓRIOS PARA PREPARAÇÃO DE AR

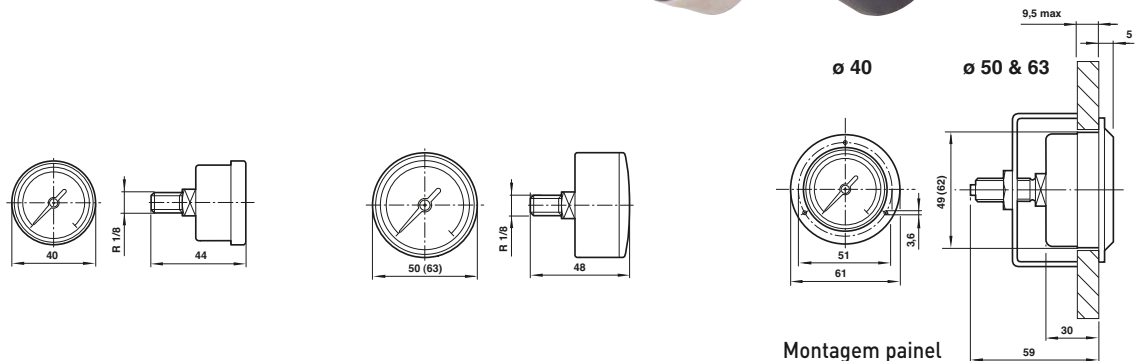
Manômetros, Dreno automático, Purgador

MANÔMETROS

Monitora a pressão em sistemas de ar comprimido para otimizar a eficiência

Várias faixas de pressão

Montagem direta ou em painel



Traseira

Montagem painel

Modelo	Escala			Conexão		Diâmetro Nominal mm	Tipo de conexão montagem
	psi	bar	Mpa	BSPT	NPT		
18-013-214	0 - 30	0 - 2,1	0 - 0,21	-	1/8	40	Traseira
18-013-211	0 - 60	0 - 4,1	0 - 0,41	-	1/8	40	Traseira
18-013-208	0 - 60	0 - 4,1	0 - 0,41	-	1/4	50	Traseira
18-013-266	0 - 60	0 - 4,1	0 - 0,41	1/4	-	50	Traseira
18-013-264	0 - 60	0 - 4,1	0 - 0,41	1/8	-	40	Traseira
18-013-204	0 - 160	0 - 11,0	0 - 1,1	-	1/8	50	Traseira
18-013-013	0 - 160 lbf/in ²	0 - 10,0		-	1/8	50	Traseira
18-013-212	0 - 160	0 - 11,0	0 - 1,1	-	1/8	40	Traseira
18-013-263	0 - 160	0 - 11,0	0 - 1,1	1/8	-	40	Traseira
18-013-260	0 - 160	0 - 11,0	0 - 1,1	1/4	-	50	Traseira
18-013-209	0 - 160	0 - 11,0	0 - 1,1	-	1/4	50	Traseira
18-013-210	0 - 300	0 - 21,0	0 - 2,1	-	1/4	50	Traseira
18-013-014	0 - 350	0 - 24,1	0 - 2,41	1/8	-	50	Traseira
18-013-267	0 - 300	0 - 21,1 kgf/cm ²	0 - 2,1 MPa	1/4	-	50	Traseira
5PG-806-000	0 - 30	0 - 2,1		-	1/8	40	Painel
5PG-812-000	0 - 60	0 - 4,1		-	1/8	40	Painel
5PG-820-000	0 - 100	0 - 7,0		-	1/8	40	Painel
5PG-820-001		-1 - 0		1/8	-	40	Painel
5PG-960-000	0 - 160	0 - 11,0		-	1/4	50	Painel
5PG-960-000	0 - 160	0 - 11,0		1/4	-	50	Painel

DRENO AUTOMÁTICO

Sobressalentes para filtros e filtro/reguladores



Model	Series
4000-50R	Excelon 72, Excelon Pro
4000-51R	Excelon 73
3000-10	Excelon 74

Para mais informações, visite a store.norgren.com/br e utilize a nova função de busca. Se você não encontrou a opção que busca então entre em contato com seu time Express.