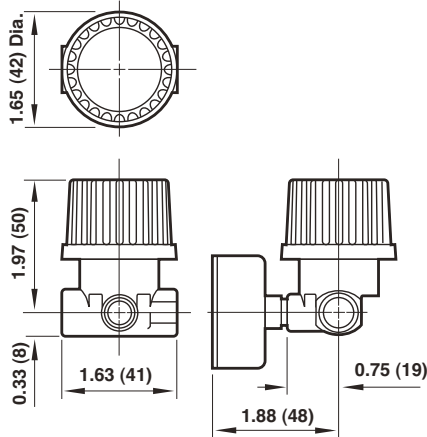


REGULADOR DE PRESSÃO MINIATURA

Série R46

1/4NPT



R46 sem possibilidade de reparo

Pistão com alívio permite a redução de pressão mesmo em circuitos fechados

Opção de fluxo da esquerda para a direita ou da direita para esquerda

CARACTERÍSTICAS TÉCNICAS

Fluido:

Ar comprimido

Pressão máxima:

250psig (17 bar)

Temperatura de operação*:

-30° a 150°F (-34° a 65°C)

* O ar deve ser suficientemente seco para evitar a formação de gelo em temperaturas abaixo de +2°C (+35°F)

Símbolo ISO



Modelos

SÉRIE R46	Conexão	Faixa de ajuste	Vazão scfm (dm³/s)	Acessórios
				Manômetro
R46-200-RNEA	1/4NPT	5 to 50 psig (0.3 to 3.5 bar)	13 (6) - esquerda para direita	18-013-211
R46-200-RNLA	1/4NPT	5 to 125 psig (0.3 to 8.6 bar)	13 (6) - esquerda para direita	18-013-212
R46-202-RNEA	1/4NPT	5 to 50 psig (0.3 to 3.5 bar)	13 (6) - direita para esquerda	18-013-211
R46-202-RNLA	1/4NPT	5 to 125 psig (0.3 to 8.6 bar)	13 (6) - direita para esquerda	18-013-212

Vazão típica com pressão primária de 10 bar (150 psig), pressão secundária de 6,3 bar (90 psig) e queda de pressão de 1 bar (5 psig).