

# PURGADOR AUTOMÁTICO

## Série 17-016

1/2" PTF e G1/2

Elimina automaticamente líquidos da linha

Pode ser desmontado sem uso de ferramentas ou remover do local

A válvula do dreno automático abre quando o sistema é despressurizado, permitindo que a água saia por gravidade

A válvula do dreno automático é operada por flutuação quando o sistema esta pressurizado

Deve ser instalado em pontos mais distantes e baixos da linha de alimentação

### CARACTERÍSTICAS TÉCNICAS

**Fluido:** Ar comprimido

**Pressão máxima:**

Copo transparente: 150 psig (10 bar)

Copo metálico: 250 psig (17 bar)

**Temperatura de operação\***

Copo transparente: 0° a 125°F (-20° a 50°C)

Copo metálico: 0° a 175°F (-20° a 80°C)

\* O ar deve ser suficientemente seco para evitar a formação de gelo em temperaturas abaixo de +2°C (+35°F).

**Conexão do dreno automático:** R1/8"

Condições de operação do dreno automático (por flutuação):

Pressão necessária para fechar o dreno: maior do que 5 psig (0,3 bar)

Vazão mínima necessária para fechar o dreno: 2 scfm (1 dm³/s)

Pressão necessária para abrir o dreno: menor do que 3 psig (0,2 bar)

Acionamento manual: Pressione o pino interno da saída do dreno para drenar o copo

Tubo flexível com no mínimo 3mm de diâmetro interno deve ser conectado ao dreno. Evite restrições no tubo

**Materiais**

Corpo: zinco

Copo transparente: policarbonato

Metálico: Zinco

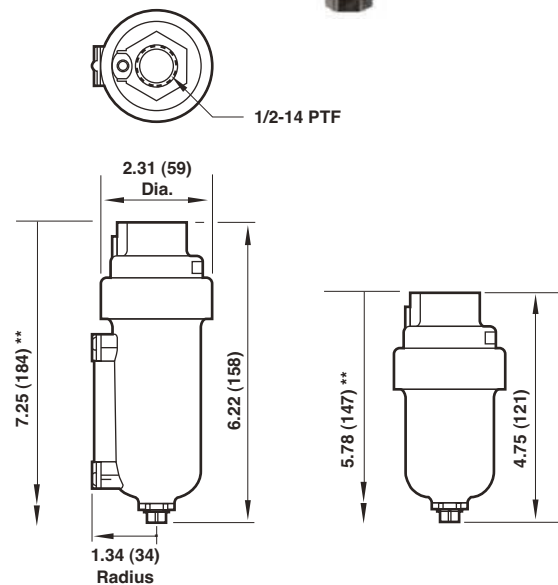
Mecanismo do dreno: Acetal, NBR, aço inóx

Lentes do indicador de nível em copos metálicos: Pyrex

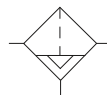
Elastômeros: borracha nitrílica

### Modelos

17-016	Conexão	Tipo de copo	Bowl Size
			
17-016-104	1/2NPT	Transparente	190 cm³
17-016-107	1/2NPT	Metálico	190 cm³
17-816-999	G1/2	Transparente	190 cm³
17-816-998	G1/2	Metálico	190 cm³



Símbolo ISO



Para mais informações, visite e a [store.norgren.com/br](http://store.norgren.com/br) e utilize a nova função de busca. Se você não encontrou a opção que busca então entre em contato com seu time Express.