

INSTRUMENTO DE PRECISÃO

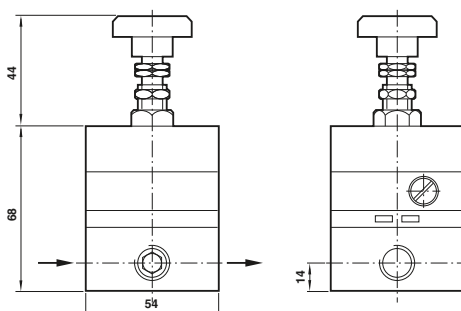
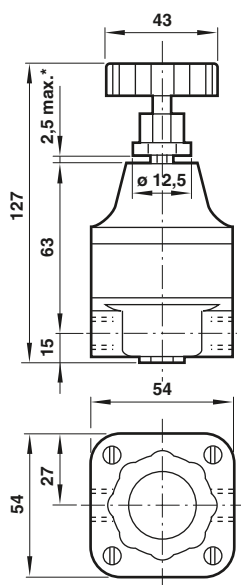
Regulador de pressão

11-818, 11-018, R27



11-818, 11-018

R27



11-818, 11-018

Instrumentos de precisão com piloto integrado possibilita um controle preciso da pressão em uma unidade compacta

Dupla filtragem do ar antes de atingir a válvula piloto previne vazamento e mau funcionamento

Possibilita montagem em painel

* Não recomendado para aplicações em circuitos fechados.

R27

Regulador de alta precisão que usa uma câmara de controle no lugar de uma mola, aumentando desta forma a sua sensibilidade em qualquer situação, eliminando toda a histerese da mola

Ideal para aplicações em circuitos fechados

Excelente estabilidade de longa duração

CARACTERÍSTICAS TÉCNICAS

Fluido:

11-818, 11-018 – Ar comprimido
R27 – seco, isento de óleo e filtrado a 25µm

Pressão primária máxima:

11-818, 11-018 Baixa pressão: 8 bar
11-818, 11-018 Pressão padrão: 10 bar
11-818, 11-018 Alta pressão: 14 bar
R27: 10 bar (mínimo 0,2 acima da saída)

Temperatura ambiente:

11-818: 0 a +70°C
R27: -20 a +70°C

Modelos

Modelo	Conexão	Faixa de pressão secundária (bar)	Vazão* (dm³/s)	Precisão # (bar)	Operação	Acessórios	Kit de reparo
11-818, 11-018						Porca do painel de montagem	
11-818-100	G1/4	0,07 ... 4 (padrão)	8,0	0,03	Alívio	3081-01	2787-98
11-818-110	G1/4	0,4 ... 10 (alta)	8,0	0,05	Alívio	3081-01	2787-97
11-018-100	1/4 PTF	0,07 ... 4 (padrão)	8,0	0,03	Alívio	3081-01	2787-98
11-018-110	1/4 PTF	0,4 ... 10 (alta)	8,0	0,05	Alívio	3081-01	2787-97

* Vazão típica de pressão primária a 8 bar, pressão regulada de 4 bar e queda de pressão a 0.005 bar. # Variação típica da pressão ajustada no ponto médio da faixa com 7 bar de entrada e na vazão de 2 dm³/s. Nota: 11-818 não é um dispositivo com sangria constante, quando usado sob vazão não há perda de ar. A sangria de ar é somente efetiva na condição de vazão zero, como numa aplicação de circuito fechado

Modelo	Conexão	faixa de pressão secundária (bar)	Vazão* (dm³/s)	Histerese/repetibilidade#	Sensibilidade	Operação	Rosca do manômetros
R27							
R27-200-RNLG	G1/4	0,14 ... 8,0 bar	8,0	< 0,05%	> 0,3 mbar	Alívio	G1/4

* Vazão máxima atingida sob condições ideais. # Valores típicos no meio da faixa
Nota – Reguladores R27 são dispositivos de sangria constante e com perda de ar típica menor que 0.016dm³/s

Para mais informações, visite a store.norgren.com/br e utilize a nova função de busca. Se você não encontrou a opção que busca então entre em contato com seu time Express.

no telefone 11 5698 4010