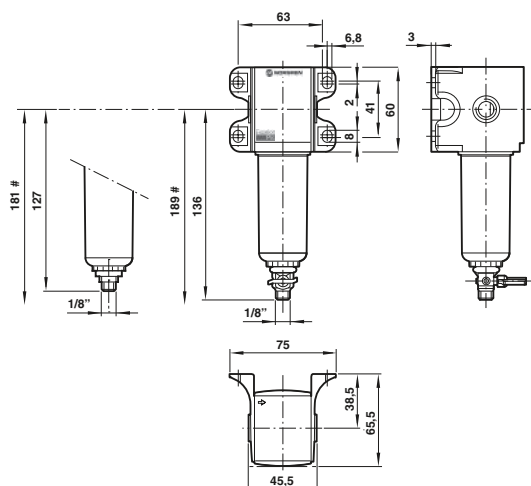


EXCELON® PRO SÉRIE Filtro para aplicações gerais

F92G – Ø 8 mm, G1/4, 1/4 PTF



Flexibilidade de configurações

Baixo custo

Não necessita de ferramentas para montar

CARACTERÍSTICAS TÉCNICAS

Fluido:

Ar comprimido

Pressão de operação:

Dreno manual: 12 bar máx.

Dreno automático: 10 bar máx.

Temperatura ambiente:

-20°C a +52°C

Consulte nosso Depto. Técnico para uso abaixo de +2°C

Elemento:

5 µm

Modelos

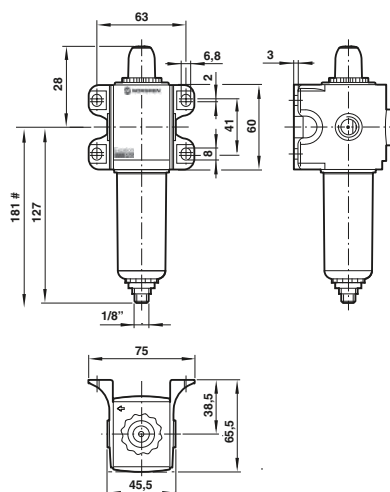
F92G	Modelo	Modelo	Rosca	Vazão*	Kit de reparo	Dreno automático
Dreno automático	Dreno manual					
F92G-8DN-AT1	F92G-8DN-QT1		Ø 8 mm	19 dm³/s	F92G-KIT	4000-50R
F92G-2GN-AT1	F92G-2GN-QT1		G1/4	19 dm³/s	F92G-KIT	4000-50R
F92G-2AN-AT1	F92G-2AN-QT1		1/4 PTF	19 dm³/s	F92G-KIT	4000-50R

*Vazão típica para 6,3 bar de pressão de alimentação e queda de pressão de 0,5 bar
Para válvula de fechamento ou outros acessórios, verifique a página 160

Acessórios

EXCELON® PRO SÉRIE Filtro coalescente

F92C – Ø 8 mm, G1/4, 1/4 PTF



Flexibilidade de configurações

Baixo custo

Não necessita de ferramentas para montar

Dreno automático e indicador de vida útil, como padrão

CARACTERÍSTICAS TÉCNICAS

Fluido:

Ar comprimido

Pressão de operação:

8 bar máx.

Temperatura ambiente:

-20°C a +52°C

Consulte nosso Depto. Técnico para uso abaixo de +2°C

Elemento:

0,01 µm

Teor de óleo residual:

0,01 mg/m³ a +21°C

Nota:

Instale com um pré-filtro de 5 µm

Modelos

F92C	Modelo	Modelo	Rosca	Vazão*	Kit de reparo	Dreno automático
Dreno automático						
F92C-8DD-AT0			Ø 8 mm	4,6 dm³/s	F92C-KIT	4000-50R
F92C-2GD-AT0			G1/4	4,6 dm³/s	F92C-KIT	4000-50R
F92C-2AD-AT0			1/4 PTF	4,6 dm³/s	F92C-KIT	4000-50R

* Vazão máxima a 6,3 bar para manter o desempenho indicado de remoção de óleo. (elemento saturado)
Para válvula de fechamento ou outros acessórios, verifique a página 160

Acessórios

Para mais informações, visite a store.norgren.com/br e utilize a nova função de busca. Se você não encontrou a opção que busca então entre em contato com seu time Express.

EXCELON® PRO SÉRIE Regulador

R92G – Ø 8 mm, G1/4, 1/4 PTF

Flexibilidade de configurações

Baixo custo

Não necessita de ferramentas para montar

CARACTERÍSTICAS TÉCNICAS

Fluido:

Ar comprimido

Pressão de operação:

12 bar máx.

Temperatura ambiente:

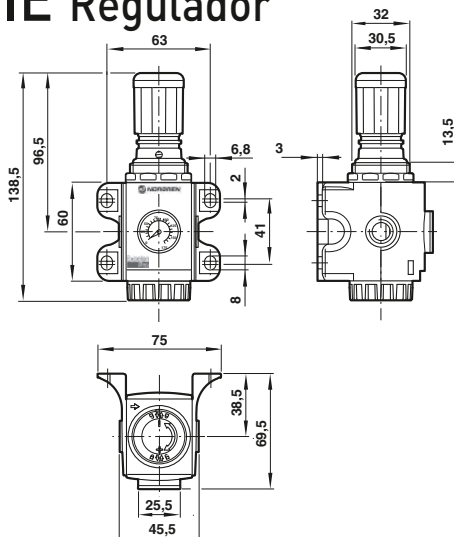
-20°C a +60°C

Consulte nosso Depto. Técnico para uso abaixo de +2°C

Faixa de ajuste da pressão secundária:

0,3 a 10 bar

Observação: A pressão secundária pode ser ajustada para valores diferentes dos tabelados



Modelos

Modelo	Rosca	Vazão*	Kit de reparo
R92G-8DK-RMG	Ø 8 mm	22 dm³/s	R92G-KITR
R92G-2GK-RMG	G1/4	22 dm³/s	R92G-KITR
R92G-2AK-RMG	1/4 PTF	22 dm³/s	R92G-KITR

* Vazão típica para 10 bar de pressão primária, 6,3 bar de pressão secundária e queda de pressão de 1 bar. Para válvula de fechamento ou outros acessórios, verifique a página 160

Acessórios

EXCELON® PRO SÉRIE Filtro/regulador

B92G – Ø 8 mm, G1/4, 1/4 PTF

Flexibilidade de configurações

Baixo custo

Não necessita de ferramentas para montar

CARACTERÍSTICAS TÉCNICAS

Fluido:

Ar comprimido

Pressão de operação:

Dreno manual: 12 bar máx.

Dreno automático: 10 bar máx.

Temperatura ambiente:

-20°C a +52°C

Consulte nosso Depto. Técnico para uso abaixo de +2°C

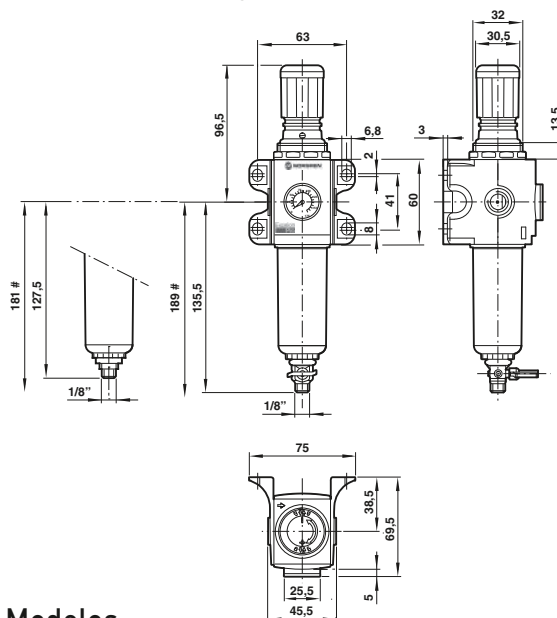
Elemento:

5 µm

Faixa de ajuste da pressão secundária:

0,3 a 10 bar

Observação: A pressão secundária pode ser ajustada para valores diferentes dos tabelados



Modelos

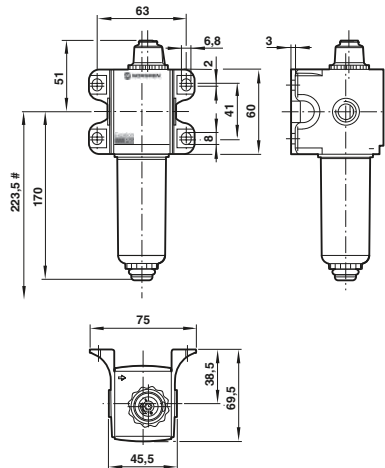
Modelo	Modelo	Rosca	Vazão*	Kit de reparo	Dreno auto.
B92G-8DK-AT1-RMG	B92G-8DK-QT1-RMG	Ø 8 mm	16 dm³/s	B92G-KITR	4000-50R
B92G-2GK-AT1-RMG	B92G-2GK-QT1-RMG	G1/4	16 dm³/s	B92G-KITR	4000-50R
B92G-2AK-AT1-RMG	B92G-2AK-QT1-RMG	1/4 PTF	16 dm³/s	B92G-KITR	4000-50R

* Vazão típica para 10 bar de pressão primária, 6,3 bar de pressão secundária e queda de pressão de 1 bar. Para válvula de fechamento ou outros acessórios, verifique a página 160

Para mais informações, visite e a store.norgren.com/br e utilize a nova função de busca. Se você não encontrou a opção que busca então entre em contato com seu time Express.

EXCELON® PRO SÉRIE Lubrificador (oil-fog)

L92C – Ø 8 mm, G1/4



Flexibilidade de configurações

Baixo custo

Não necessita de ferramentas para montar

CARACTERÍSTICAS TÉCNICAS

Fluido:

Ar comprimido

Pressão de operação:

12 bar máx.

Temperatura ambiente:

-20°C a +52°C

Consulte nosso Depto. Técnico para uso abaixo de +2°C

Modelos

Modelo	Rosca	Vazão*	Kit de reparo
L92C-8DP-ETN	Ø 8 mm	24 dm ³ /s	L92C-KIT
L92C-2GP-ETN	G1/4	24 dm ³ /s	L92C-KIT
L92C-2AP-ETN	1/4 PTF	24 dm ³ /s	L92C-KIT

*Vazão típica a 6,3 bar de pressão de alimentação e queda de pressão de 0,5 bar.
 Para válvula de fechamento ou outros acessórios, verifique a página 160

Acessórios

EXPRESS PLUS

Você pensou em ...

Embora sistemas não lubrificados são mais indicados, do ponto de vista ambiental, com a instalação de um lubrificador corretamente dimensionado e ajustado, a vida útil de virtualmente todos os produtos pode ser estendida em 400%

Para mais informações, visite e a store.norgren.com/br e utilize a nova função de busca. Se você não encontrou a opção que busca então entre em contato com seu time Express.