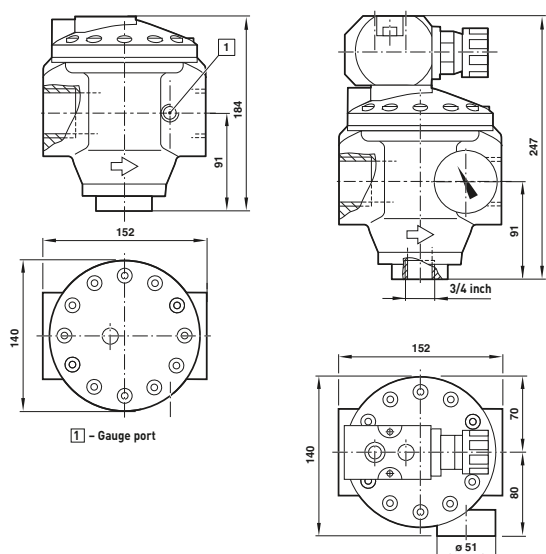


REGULADORES PILOTADOS PARA LINHAS PRINCIPAIS

R18 Série

1 1/2 e 2"



O regulador R18 com piloto remoto pode ser instalado em qualquer ponto do sistema de ar comprimido independente do acesso – regulador piloto pode ser instalado em local mais acessível

O R18 convencional com piloto integrado possibilita fácil ajuste de pressão no regulador

Válvula balanceada minimiza os efeitos na pressão secundária das flutuações na pressão primária

Sangria constante no regulador piloto possibilita rápida resposta e mínima dead band

Alta vazão de alívio

CARACTERÍSTICAS TÉCNICAS

Fluido:

Ar comprimido

Faixa de pressão primária::


0,7 a 31 bar


Temperatura de operação:

-18° a +80°C

Consulte nosso Depto. Técnico para uso abaixo de +2°C

Modelos

R18 COM PILOTO REMOTO					
Modelo	Rosca	Vazão* (dm³/s)	Pressão de saída	Operação	Método de regulagem
	1 1/2 PTF	950 dm³/s	0,16 ... 17	Com alívio	Piloto remoto
R18-B00-RNXG	G1 1/2	950 dm³/s	0,16 ... 17	Com alívio	Piloto remoto
R18-C00-RNXA	2 PTF	950 dm³/s	0,16 ... 17	Com alívio	Piloto remoto
R18-C00-RNXG	G2	950 dm³/s	0,16 ... 17	Com alívio	Piloto remoto

R18 COM PILOTO INTEGRADO					
Modelo	Rosca	Vazão* (dm³/s)	Pressão de saída	Operação	Método de regulagem
	1 1/2 PTF	950 dm³/s	0,3 ... 8,5	Com alívio	Regulador integrado
R18-B05-RNLG	G1 1/2	950 dm³/s	0,3 ... 8,5	Com alívio	Regulador integrado
R18-C05-RNLG	2 PTF	950 dm³/s	0,3 ... 8,5	Com alívio	Regulador integrado
R18-C05-RNLG	G2	950 dm³/s	0,3 ... 8,5	Com alívio	Regulador integrado

Acessórios

Silenciador de exaustão	Manômetro	Kit de reparo
		
MB006A	18-013-209	R18-100R
MB006B	18-013-260	R18-100R
MB006A	18-013-209	R18-100R
MB006B	18-013-260	R18-100R

Silenciador de exaustão	Manômetro	Kit de reparo
		
MB006A	18-013-209	R18-100R & 5945-41
MB006B	18-013-260	R18-100R & 5945-41
MB006A	18-013-209	R18-100R & 5945-41
MB006B	18-013-260	R18-100R & 5945-41

* Vazão máxima com pressão primária a 7 bar, pressão secundária a 6,3 bar e queda de pressão a 1 bar na unidade
Modelos alternativos disponíveis – contate o depto. técnico da Norgren.

Para mais informações, visite e a store.norgren.com/br e utilize a nova função de busca. Se você não encontrou a opção que busca então entre em contato com seu time Express.