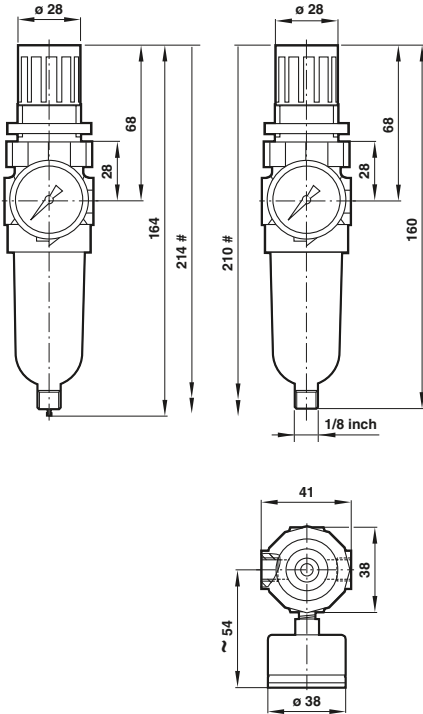


# UNIDADES MINIATURA, APLICAÇÃO GERAL

## Filtro regulador

B07 – G1/8, G1/4, 1/8 PTF A 1/4 PTF

Dreno manual    Dreno automático



# Espaço mínimo para remoção do copo.



Filtros reguladores para todas as aplicações gerais de pneumática

Projeto de alto desempenho possibilita alta vazão com a mínima queda de pressão

Botão de ajuste sem deslocamento e com mecanismo de trava

Copo transparente para visibilidade a 360°

### CARACTERÍSTICAS TÉCNICAS

**Fluido:**

Ar comprimido somente

**Pressão primária máxima:**

10 bar

**Manômetro:**

Rc1/8

**Faixa de pressão:**

0,3...7 bar

Observação: a pressão secundária pode ser ajustada em valores diferentes dos listados abaixo

**Temperatura ambiente:**

-34°C a +50°C

Consulte nosso Depto. Técnico para uso abaixo de +2°C

**Modelos**

SÉRIE B07	Modelo	Rosca	Vazão* (dm³/s)
Dreno automático	Dreno manual		
B07-101-A1KG	B07-101-M1KG	G1/8	6,2
B07-201-A1KG	B07-201-M1KG	G1/4	6,5
B07-101-A1KA	B07-101-M1KA	1/8 PTF	6,2
B07-201-A1KA	B07-201-M1KA	1/4 PTF	6,5

**Acessórios**

Suporte de montagem por pescoço (incl. porca)	Porca de montagem só plástico	Porca de montagem só metal	Manômetro automático
18-025-003	2962-89	2962-04	18-013-212
18-025-003	2962-89	2962-04	18-013-212
18-025-003	2962-89	2962-04	18-013-263
18-025-003	2962-89	2962-04	18-013-263

**Kit de reparo**

Dreno manual	Dreno automático
B07-KITA05R	B07-KITM05R
B07-KITA05R	B07-KITM05R
B07-KITA05R	B07-KITM05R
B07-KITA05R	B07-KITM05R

\* Vazão típica a 10 bar de pressão primária, 6,3 bar de pressão regulada e 1 bar de queda de pressão

Para mais informações, visite a [store.norgren.com/br](http://store.norgren.com/br) e utilize a nova função de busca. Se você não encontrou a opção que busca então entre em contato com seu time Express.