

PREPARAÇÃO DE AR (FRL)

Voltando a 1927, quando Carl Norgren fez o primeiro esboço do FRL original, a Norgren tem estado na vanguarda dos produtos de preparação de ar.

Nesta seção você encontrará a família completa dos produtos de preparação de ar. Testadas e aprovadas linhas Excelon e Olympian Plus, unidades miniatura e de alta capacidade e a série inovadora Excelon Pro. Listamos unidades para aplicação geral e mais especializadas aplicações – reguladores de precisão, unidades de aço inoxidável, válvulas para situações críticas de segurança, etc. Use o guia de busca rápida para encontrar o produto certo que você precisa, folhas de dados em pdf disponíveis on line ou via Webstore ou chame a Equipe para cotação e entrega rápida.





PREPARAÇÃO DE AR UNIDADE COMBINADA

AO CONSIDERAR A MELHOR PREPARAÇÃO DE AR, ESSENCIAL PARA MÁXIMO DESEMPENHO, HÁ TRÊS ELEMENTOS INDIVIDUAIS A CONSIDERAR: FILTRO, REGULADOR E LUBRIFICADOR. TRADICIONALMENTE, ESTES ELEMENTOS PODEM SER ADQUIRIDOS INDIVIDUALMENTE, E NÃO É RARO ENCONTRAR UM DELES FALTANDO OU MONTADO INCORRETAMENTE.

O conceito Norgren de Unidade Combinada elimina a possibilidade de erros, ao oferecer um produto, um único código, com um único preço – um pacote total. A unidade é pré-montada antes de ser despachada e inclui também uma robusta cantoneira de montagem, manômetro, e uma válvula de bloqueio de exaustão, para isolar a unidade da alimentação de ar.

- > Excelon tem um sistema modular Quikclamp que permite que as unidades sejam removidas sem necessidade de desmontar a tubulação – unidades menores se beneficiando de menores tempos de parada na substituição
- > Unidades são fornecidas pré-montadas e prontas para instalar – reduzindo o custo de estoques, tempo de instalação e custo de mão de obra

PRE-MONTADA

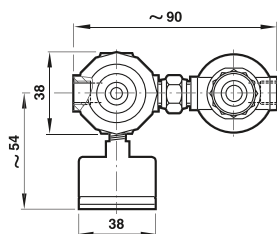
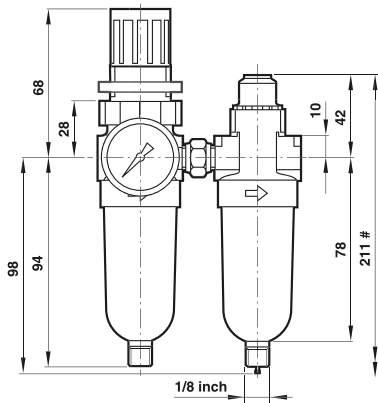


Para mais informações, digite o código QR ou visite store.norgren.com/br e use a nova função de busca melhorada

UNIDADES MINIATURA, APLICAÇÕES GERAIS

Combinação filtro/reguladores e lubrificadores

P1H – G1/8, G1/4



Espaço mínimo para remoção do copo.

Combinações de filtros-reguladores e lubrificadores podem ser solicitadas como unidades pré-montadas

Controle completo de filtragem, regulagem e lubrificação num único ponto

Versões Micro-fog para a maioria das aplicações pneumáticas de uso geral

CARACTERÍSTICAS TÉCNICAS

Fluido:

Ar comprimido somente

Pressão primária máxima:

10 bar

Temperatura ambiente:

-20°C a +50°C

Consulte nosso Depto. Técnico para uso abaixo de +2°C

Faixa de pressão:

0,3 ... 7 bar

Observação: a pressão de saída pode ser ajustada em valores diferentes dos listados abaixo

LINK EXPRESS

Voce já pensou a respeito...

Veja nossa série 60 de válvulas esfera na página 198 ou nossas versões Pneufit C, completa com conexões de engate rápido na página 168



Modelos

Modelos			Acessórios		Kit de reparo	
P1H Modelo Dreno automático	Modelo Dreno manual	Rosca	Suporte de montagem por peçoço	Manômetro 0 ... 10 bar	Dreno automático	Dreno manual
P1H-100-A1QA	P1H-100-M1QA	1/8 PTF	18-025-003	18-013-212	B07-KITA05R & L07-KIT	B07-KITM05R & L07-KIT
P1H-200-A1QA	P1H-200-M1QA	1/4 PTF	18-025-003	18-013-212	B07-KITA05R & L07-KIT	B07-KITM05R & L07-KIT
P1H-100-A1QG	P1H-100-M1QG	G1/8	18-025-003	18-013-263	B07-KITA05R & L07-KIT	B07-KITM05R & L07-KIT
P1H-200-A1QG	P1H-200-M1QG	G1/4	18-025-003	18-013-263	B07-KITA05R & L07-KIT	B07-KITM05R & L07-KIT

* Vazão típica a 10 bar na pressão primária, 6,3 bar de pressão regulada e 1 bar queda de pressão na unidade.

Para mais informações, visite a store.norgren.com/br e utilize a nova função de busca. Se você não encontrou a opção que busca então entre em contato com seu time Express.