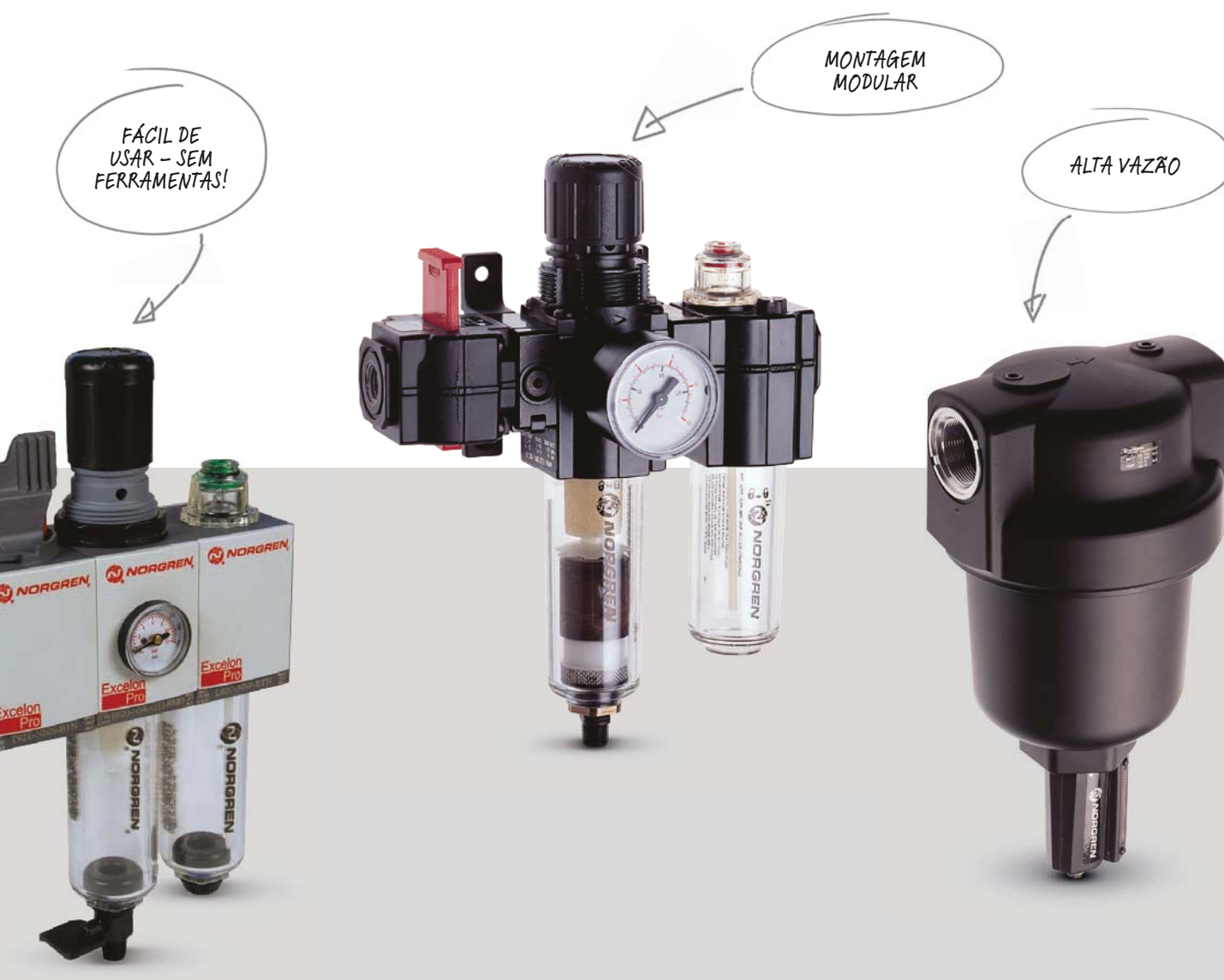


PREPARAÇÃO DE AR (FRL)

Voltando a 1927, quando Carl Norgren fez o primeiro esboço do FRL original, a Norgren tem estado na vanguarda dos produtos de preparação de ar.

Nesta seção você encontrará a família completa dos produtos de preparação de ar. Testadas e aprovadas linhas Excelon e Olympian Plus, unidades miniatura e de alta capacidade e a série inovadora Excelon Pro. Listamos unidades para aplicação geral e mais especializadas aplicações – reguladores de precisão, unidades de aço inoxidável, válvulas para situações críticas de segurança, etc. Use o guia de busca rápida para encontrar o produto certo que você precisa, folhas de dados em pdf disponíveis on line ou via Webstore ou chame a Equipe para cotação e entrega rápida.





PREPARAÇÃO DE AR UNIDADE COMBINADA

AO CONSIDERAR A MELHOR PREPARAÇÃO DE AR, ESSENCIAL PARA MÁXIMO DESEMPENHO, HÁ TRÊS ELEMENTOS INDIVIDUAIS A CONSIDERAR: FILTRO, REGULADOR E LUBRIFICADOR. TRADICIONALMENTE, ESTES ELEMENTOS PODEM SER ADQUIRIDOS INDIVIDUALMENTE, E NÃO É RARO ENCONTRAR UM DELES FALTANDO OU MONTADO INCORRETAMENTE.

O conceito Norgren de Unidade Combinada elimina a possibilidade de erros, ao oferecer um produto, um único código, com um único preço – um pacote total. A unidade é pré-montada antes de ser despachada e inclui também uma robusta cantoneira de montagem, manômetro, e uma válvula de bloqueio de exaustão, para isolar a unidade da alimentação de ar.

- > Excelon tem um sistema modular Quikclamp que permite que as unidades sejam removidas sem necessidade de desmontar a tubulação – unidades menores se beneficiando de menores tempos de parada na substituição
- > Unidades são fornecidas pré-montadas e prontas para instalar – reduzindo o custo de estoques, tempo de instalação e custo de mão de obra

PRE-MONTADA



Para mais informações, digite o código QR ou visite store.norgren.com/br e use a nova função de busca melhorada

SISTEMA MODULAR EXCELON

Lubrificadores

L72, L73, L74 – G1/4 a G3/4



Projeto Excelon permite instalação em linha ou modular

Sensor de vazão possibilita um coeficiente óleo/ar aproximadamente constante numa ampla faixa de vazão

Visor de nível com visibilidade de 360° e cúpula visora do lubrificador para fácil ajuste do gotejamento

Lubrificadores Micro-fog para aplicações pneumáticas de uso geral

Lubrificadores Oil-fog para aplicações onde uma lubrificação mais intensa é necessária

CARACTERÍSTICAS TÉCNICAS

Fluido:

Ar comprimido

Pressão primária máxima:

10 bar

Ponto inicial:

L72M 0,94 dm³/s, L73M 0,71 dm³/s, L74M 0,94 dm³/s

L72C 0,47 dm³/s, L73C 0,71 dm³/s, L74C 0,94 dm³/s

Vazão mínima requerida para operação do lubrificador a 6,3 bar da pressão de alimentação

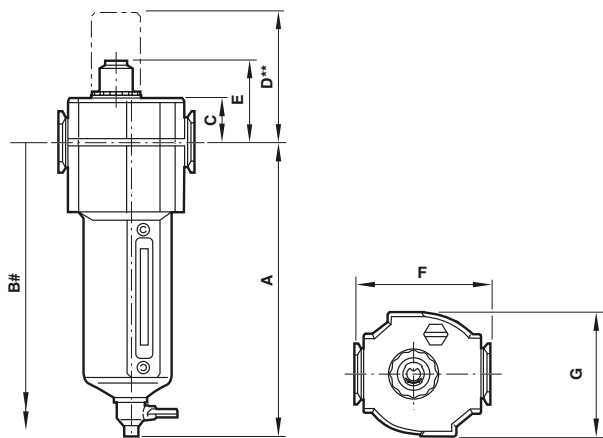
Capacidade do copo:

L72 0,05 l, L73 0,10 l, L74 0,20 l

Temperatura ambiente:

-20°C a +50°C

Consulte nosso Depto. Técnico para uso abaixo de +2°C



**Cúpula visora de pyrex opcional
Espaço mínimo para remoção do copo.

Dimensões

Séries	A	B	C	D	E	F	G
72	110	191	19	64	41	50	48
73	156	255	25	70	47	68	62
74	177	276	25	68	47	80	74

EXPRESS PLUS

Você pensou em...

Embora sistemas não lubrificados são mais indicados, do ponto de vista ambiental, com a instalação de um lubrificador corretamente dimensionado e ajustado, a vida útil de virtualmente todos os produtos pode ser estendida em 400%

Para mais informações, visite e a store.norgren.com/br e utilize a nova função de busca. Se você não encontrou a opção que busca então entre em contato com seu time Express.

no telefone 11 5698 4010

SISTEMA MODULAR EXCELON

Lubrificadores

Modelos

Acessórios

Kit de reparo

SÉRIE L72 Modelo	Rosca	Vazão* (dm³/s)	Copo	Suporte de montagem em parede	Kit de reparo
					
L72M-2GP-QTN	G1/4	24	T	4224-50	L72M-KIT
L72M-3GP-QTN	G3/8	24	T	4224-50	L72M-KIT
L72M-2AP-QTN	1/4 PTF	24	T	4224-50	L72M-KIT
L72M-3AP-QTN	3/8 PTF	24	T	4224-50	L72M-KIT
L72C-2GP-QTN	G1/4	24	T	4224-50	L72C-KIT
L72C-3GP-QTN	G3/8	24	T	4224-50	L72C-KIT
L72C-2AP-QTN	1/4 PTF	24	T	4224-50	L72C-KIT
L72C-3AP-QTN	3/8 PTF	24	T	4224-50	L72C-KIT

SÉRIE L73 Modelo	Rosca	Vazão* (dm³/s)	Copo	Suporte de montagem em parede	Kit de reparo
					
L73M-2GP-QTN	G1/4	50	T	4424-50	L73M-KIT
L73M-3GP-QTN	G3/8	64	T	4424-50	L73M-KIT
L73M-4GP-QTN	G1/2	64	T	4424-50	L73M-KIT
L73C-2GP-QTN	G1/4	50	T	4424-50	L73C-KIT
L73C-3GP-QTN	G3/8	64	T	4424-50	L73C-KIT
L73C-4GP-QTN	G1/2	64	T	4424-50	L73C-KIT
L73M-2AP-QTN	1/4 PTF	50	T	4424-50	L73M-KIT
L73M-3AP-QTN	3/8 PTF	64	T	4424-50	L73M-KIT
L73M-4AP-QTN	1/2 PTF	64	T	4424-50	L73M-KIT
L73C-2AP-QTN	1/4 PTF	50	T	4424-50	L73C-KIT
L73C-3AP-QTN	3/8 PTF	64	T	4424-50	L73C-KIT
L73C-4AP-QTN	1/2 PTF	64	T	4424-50	L73C-KIT

SÉRIE L74 Modelo	Rosca	Vazão* (dm³/s)	Copo	Suporte de montagem em parede	Kit de reparo
					
L74M-3GP-QPN	G3/8	50	GT	4324-50	L74M-KIT
L74M-4GP-QPN	G1/2	70	GT	4324-50	L74M-KIT
L74M-6GP-QPN	G3/4	70	GT	4324-50	L74M-KIT
L74M-3AP-QPN	3/8 PTF	50	GT	4324-50	L74M-KIT
L74M-4AP-QPN	1/2 PTF	70	GT	4324-50	L74M-KIT
L74M-6AP-QPN	3/4 PTF	70	GT	4324-50	L74M-KIT
L74C-3GP-QPN	3/8 PTF	50	GT	4324-50	L74C-KIT
L74C-4GP-QPN	1/2 PTF	70	GT	4324-50	L74C-KIT
L74C-6GP-QPN	3/4 PTF	70	GT	4324-50	L74C-KIT
L74C-3AP-QPN	3/8 PTF	50	GT	4324-50	L74C-KIT
L74C-4AP-QPN	1/2 PTF	70	GT	4324-50	L74C-KIT
L74C-6AP-QPN	3/4 PTF	70	GT	4324-50	L74C-KIT

GT=Copo transparente com protetor. T=Copo transparente. M=Copo de metal.

* Vazão típica a 6,3 bar de pressão de alimentação e 0,5 bar de queda de pressão

Para mais informações, visite e a store.norgren.com/br e utilize a nova função de busca. Se você não encontrou a opção que busca então entre em contato com seu time Express.