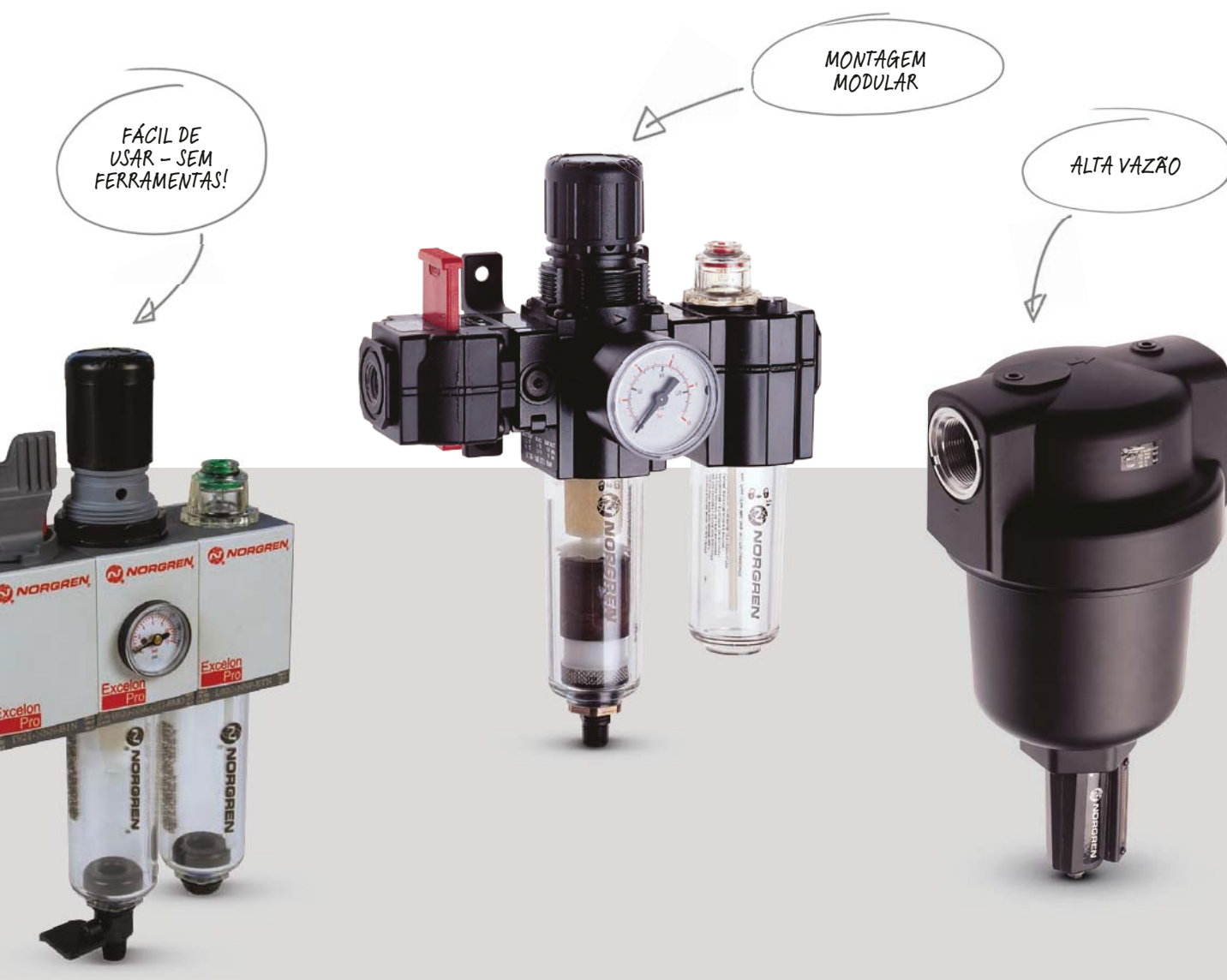


PREPARAÇÃO DE AR (FRL)

Voltando a 1927, quando Carl Norgren fez o primeiro esboço do FRL original, a Norgren tem estado na vanguarda dos produtos de preparação de ar.

Nesta seção você encontrará a família completa dos produtos de preparação de ar. Testadas e aprovadas linhas Excelon e Olympian Plus, unidades miniatura e de alta capacidade e a série inovadora Excelon Pro. Listamos unidades para aplicação geral e mais especializadas aplicações – reguladores de precisão, unidades de aço inoxidável, válvulas para situações críticas de segurança, etc. Use o guia de busca rápida para encontrar o produto certo que você precisa, folhas de dados em pdf disponíveis on line ou via Webstore ou chame a Equipe para cotação e entrega rápida.





PREPARAÇÃO DE AR UNIDADE COMBINADA

AO CONSIDERAR A MELHOR PREPARAÇÃO DE AR, ESSENCIAL PARA MÁXIMO DESEMPENHO, HÁ TRÊS ELEMENTOS INDIVIDUAIS A CONSIDERAR: FILTRO, REGULADOR E LUBRIFICADOR. TRADICIONALMENTE, ESTES ELEMENTOS PODEM SER ADQUIRIDOS INDIVIDUALMENTE, E NÃO É RARO ENCONTRAR UM DELES FALTANDO OU MONTADO INCORRETAMENTE.

O conceito Norgren de Unidade Combinada elimina a possibilidade de erros, ao oferecer um produto, um único código, com um único preço – um pacote total. A unidade é pré-montada antes de ser despachada e inclui também uma robusta cantoneira de montagem, manômetro, e uma válvula de bloqueio de exaustão, para isolar a unidade da alimentação de ar.

- > Excelon tem um sistema modular Quikclamp que permite que as unidades sejam removidas sem necessidade de desmontar a tubulação – unidades menores se beneficiando de menores tempos de parada na substituição
- > Unidades são fornecidas pré-montadas e prontas para instalar – reduzindo o custo de estoques, tempo de instalação e custo de mão de obra

PRE-MONTADA

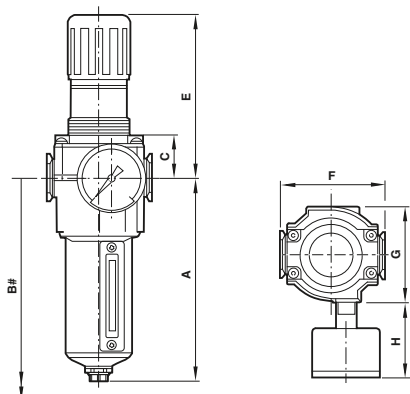


Para mais informações, digite o código QR ou visite store.norgren.com/br e use a nova função de busca melhorada

SISTEMA MODULAR EXCELON

Filtro/reguladores

B72G, B73G, B74G – G1/4 a G3/4 e 1/4 PTF a 3/4 PTF



Espaço mínimo para remoção do copo.

Projeto Excelon permite instalação em linha ou modular e com outros produtos Excelon

Alta eficiência na remoção de água e partícula sólida

Copo tipo baioneta de fácil desmontagem

Travamento com botão pressionado e acessório para lacre

CARACTERÍSTICAS TÉCNICAS

Fluido:

Ar comprimido somente

Pressão primária máxima:

10 bar

Faixa de pressão:

0,3 ... 10 bar

Roscas do manômetro:

Rc1/8

Temperatura ambiente:

-34°C a +50°C

Consulte nosso Depto. Técnico para uso abaixo de +2°C

Dimensões

Séries	Dreno	A	B	C	E	F	G	H	Ø Painel
72	Automático	141	192	26	73	50	48	35	40
	Manual	134	185	26	73	50	48	35	40
73	Automático	147	207	31	96	68	62	56	48
	Manual	156	216	31	96	68	62	56	48
74	Automático	161	230	31	127	80	74	56	52
	Manual	177	246	31	127	80	74	56	52

Modelos

SÉRIE B72G DRENO AUT. Modelo	DRENO MANUAL Modelo	Rosca	Vazão* (dm³/s)	Copo
B72G-2GK-AL3-RMN	B72G-2GK-QT3-RMN	G1/4	38	T
B72G-3GK-AL3-RMN	B72G-3GK-QT3-RMN	G3/8	38	T
B72G-2AK-AL3-RMN	B72G-2AK-QT3-RMN	1/4 PTF	38	T
B72G-3AK-AL3-RMN	B72G-3AK-QT3-RMN	3/8 PTF	38	T

Acessórios

Suporte de montagem em parede	Suporte de montagem por pescoço	Manômetro 0...10 bar	Capa de trava	Dreno automático	Dreno manual
4224-50	74316-50	18-013-263	4255-51	B72G-KITA40R	B72G-KITM40R
4224-50	74316-50	18-013-263	4255-51	B72G-KITA40R	B72G-KITM40R
4224-50	74316-50	18-013-212	4255-51	B72G-KITA40R	B72G-KITM40R
4224-50	74316-50	18-013-212	4255-51	B72G-KITA40R	B72G-KITM40R

M= Copo de metal. GT= Copo transparente com protetor. T=Copo transparente

*Vazão típica a 10 bar de pressão de alimentação e pressão secundária a 6,3 bar e queda de pressão de 1 bar

Verifique a página 142 para mais montagens e acessórios.

Para mais informações, visite a store.norgren.com/br e utilize a nova função de busca. Se você não encontrou a opção que busca então entre em contato com seu time Express.

SISTEMA MODULAR EXCELON Filtro/reguladores

B72G, B73G, B74G – G1/4 a G3/4

SÉRIE B73G DRENO AUT. Modelo	DRENO MANUAL Modelo	Rosca	Vazão* (dm³/s)	Copo	Suporte de montagem em parede	Suporte de montagem por pescoço	Manômetro 0...10 bar	Capa de trava	Dreno automático	Dreno manual
										
B73G-2GK-AT3-RMN	B73G-2GK-QT3-RMN	G1/4	49	T	4424-50	4461-50	18-013-263	4455-51	B73G-KITA40R	B73G-KITM40R
B73G-3GK-AT3-RMN	B73G-3GK-QT3-RMN	G3/8	50	T	4424-50	4461-50	18-013-263	4455-51	B73G-KITA40R	B73G-KITM40R
B73G-4GK-AT3-RMN	B73G-4GK-QT3-RMN	G1/2	50	T	4424-50	4461-50	18-013-263	4455-51	B73G-KITA40R	B73G-KITM40R
B73G-2AK-AD3-RMN	B73G-2AK-QD3-RMN	1/4 PTF	49	M	4424-50	4461-50	18-013-209	4455-51	B73G-KITA40R	B73G-KITM40R
B73G-3AK-AD3-RMN	B73G-3AK-QD3-RMN	3/8 PTF	50	M	4424-50	4461-50	18-013-209	4455-51	B73G-KITA40R	B73G-KITM40R
B73G-4AK-AD3-RMN	B73G-4AK-QD3-RMN	1/2 PTF	50	M	4424-50	4461-50	18-013-209	4455-51	B73G-KITA40R	B73G-KITM40R

SÉRIE B74G DRENO AUT. Modelo	DRENO MANUAL Modelo	Rosca	Vazão* (dm³/s)	Copo	Suporte de montagem em parede	Suporte de montagem por pescoço	Manômetro 0...10 bar	Capa de trava	Dreno automático	Dreno manual
										
B74G-3GK-AP3-RMN	B74G-3GK-QP3-RMN	G3/8	77	GT	4324-50	4368-51	18-013-263	4355-51	B74G-KITA40R	B74G-KITM40R
B74G-4GK-AP3-RMN	B74G-4GK-QP3-RMN	G1/2	100	GT	4324-50	4368-51	18-013-263	4355-51	B74G-KITA40R	B74G-KITM40R
B74G-6GK-AP3-RMN	B74G-6GK-QP3-RMN	G3/4	100	GT	4324-50	4368-51	18-013-263	4355-51	B74G-KITA40R	B74G-KITM40R
B74G-3AK-AD3-RMN	B74G-3AK-QD3-RMN	3/8 PTF	77	M	4324-50	4368-51	18-013-209	4355-51	B74G-KITA40R	B74G-KITM40R
B74G-4AK-AD3-RMN	B74G-4AK-QD3-RMN	1/2 PTF	100	M	4324-50	4368-51	18-013-209	4355-51	B74G-KITA40R	B74G-KITM40R
B74G-6AK-AD3-RMN	B74G-6AK-QD3-RMN	3/4 PTF	100	M	4324-50	4368-51	18-013-209	4355-51	B74G-KITA40R	B74G-KITM40R

M= Copo de metal. GT= Copo transparente com protetor. T=Copo transparente

*Vazão típica a 10 bar de pressão de alimentação e pressão secundária a 6,3 bar e queda de pressão de 1 bar

Verifique a página 142 para outras montagens e acessórios.

Para mais informações, visite e a store.norgren.com/br e utilize a nova função de busca. Se você não encontrou a opção que busca então entre em contato com seu time Express.