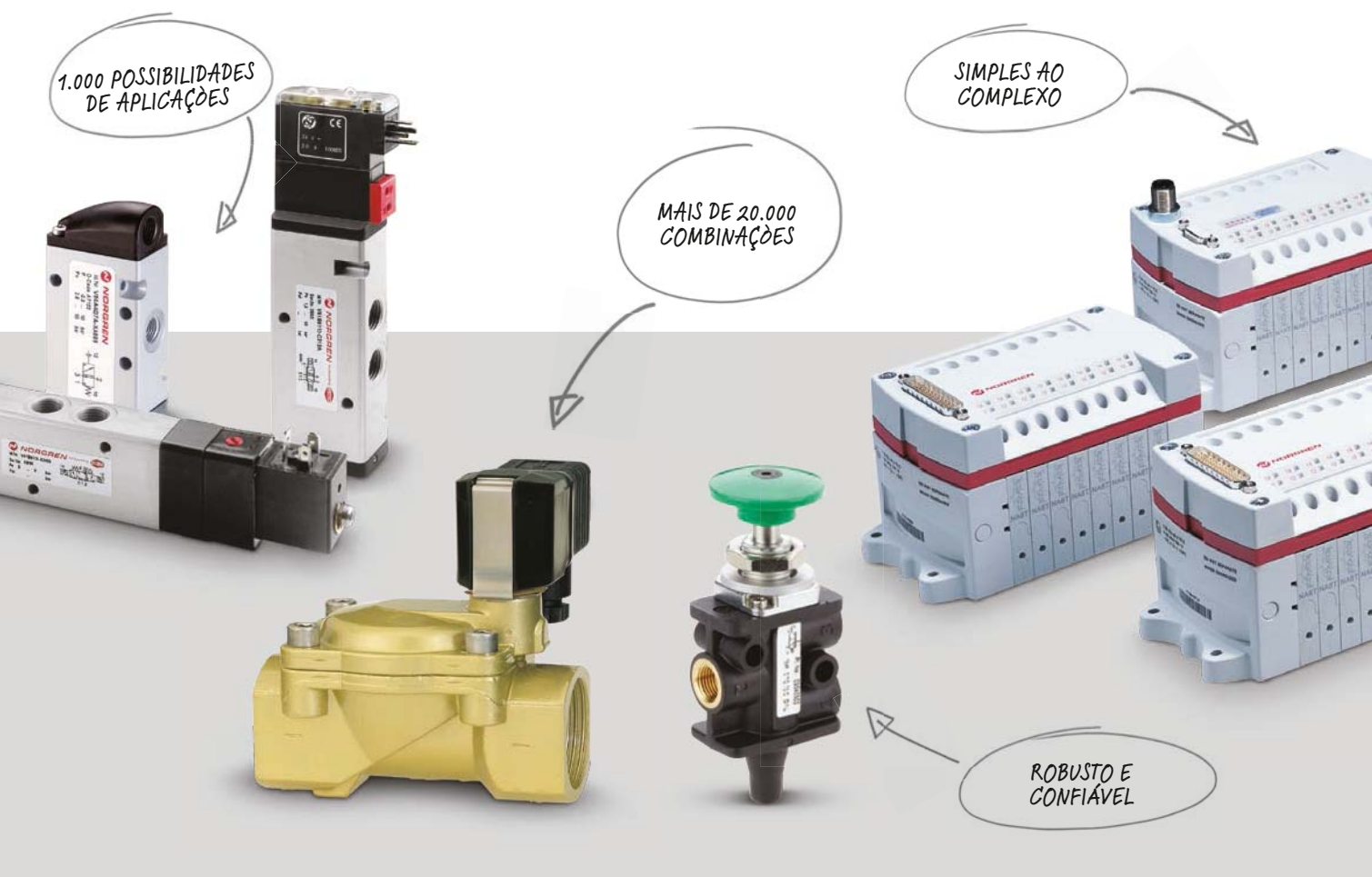


VÁLVULAS

Norgren Express tem todos os tipos de válvulas de controle - em linha, sub-base, ilhas de válvulas, elétricas ou operadas a ar, válvulas manuais e mecânicas, para apenas ar comprimido ou requisitos complexos de controle de fluidos. Temos padrão ISO e NAMUR e cobrem as muitas exigências ATEX. Testadas e confiáveis linha de produtos tais como, Buschjost, Herion, Walter, FAS, Webber, Enots e Martonair.

Muitas linhas em estoque para entrega imediata ou configurado conforme solicitado. Nossas ilhas de válvulas possuem configurador on line exclusivo para especificação, incluindo CAD, preços, prazo de entrega e compra. Para assessoria técnica e orientação, contate a Equipe Express.



VÁLVULA SOLENÓIDE

Série H90

1/4 NPT, G1/4



Projeto moderno e compacto
Excelente desempenho e confiabilidade
Insensível a vibrações e variação de temperatura
Longa vida útil
Projetada para uso individual ou em manifold

CARACTERÍSTICAS TÉCNICAS

Fluido:
Ar comprimido, filtrado a 50µm, lubrificado ou não lubrificado

Direção de fluxo:
Conf. Simbologia

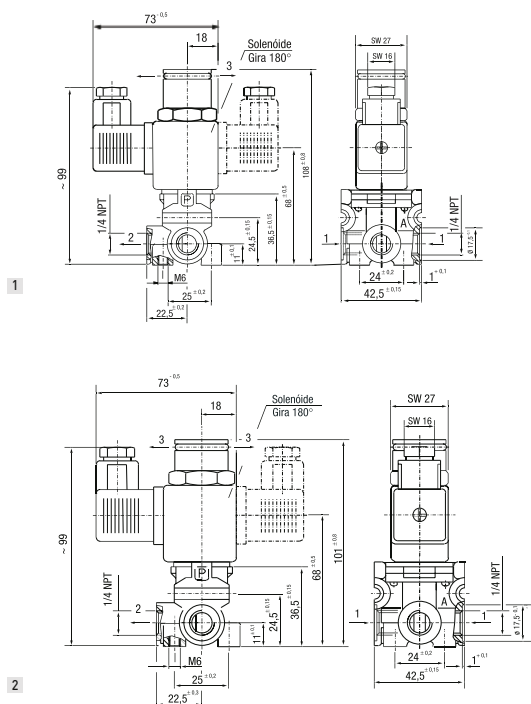
Faixa de temperatura:
-55°C a 100°C

Posição de montagem:
indiferente

MATERIAIS

Corpo:
Alumínio injetado anodizado

Vedações:
Viton (FKM)



VÁLVULAS 2/2		DN ø nominal mm	Pressão de Trabalho (bar)	CV	Função	Desenho No.	Kit de Reparo
Modelo	Conexão						
H9011010A	1/4 NPT	3.0	0 ... 10	0,47	NF	2	1334632
H9011010B	G1/4	3.0	0 ... 10	0,47	NF	2	1334632
H9012010A	1/4 NPT	3.0	0 ... 10	0,47	NA	1	1334633
H9012010B	G1/4	3.0	0 ... 10	0,47	NA	1	1334633

VÁLVULAS 3/2		DN ø nominal mm	Pressão de Trabalho (bar)	CV	Função	Desenho No.	Kit de Reparo
Modelo	Conexão						
H9041010A	1/4 NPT	3.0	0 ... 10	0,47	NF	2	1334632
H9041010B	G1/4	3.0	0 ... 10	0,47	NF	2	1334632
H9042010A	1/4 NPT	3.0	0 ... 10	0,47	NA	1	1334633
H9042010B	G1/4	3.0	0 ... 10	0,47	NA	1	1334633

Solenóide	Tensão (V)	Frequência (Hz)	Potência Atração	Potência Funcionamento	Código da bobina sem plug	Código da bobina com plug	Kit de montagem em manifold
0	024	00	14W	14W	1335409	-	1331452
1	110	60	22VA	19VA	707-J83-1*	703-J83-1-R	1331452
2	220	60	22VA	16VA	703-J79-2*	703-J79-2-R	1331452
3	012	00	17W	17W	1334766	-	1331452

* Estas bobinas devem ser utilizadas com plug retificador 703-J80-R

Para mais informações, visite a store.norgren.com/br e utilize a nova função de busca. Se você não encontrou a opção que busca então entre em contato com seu time Express.