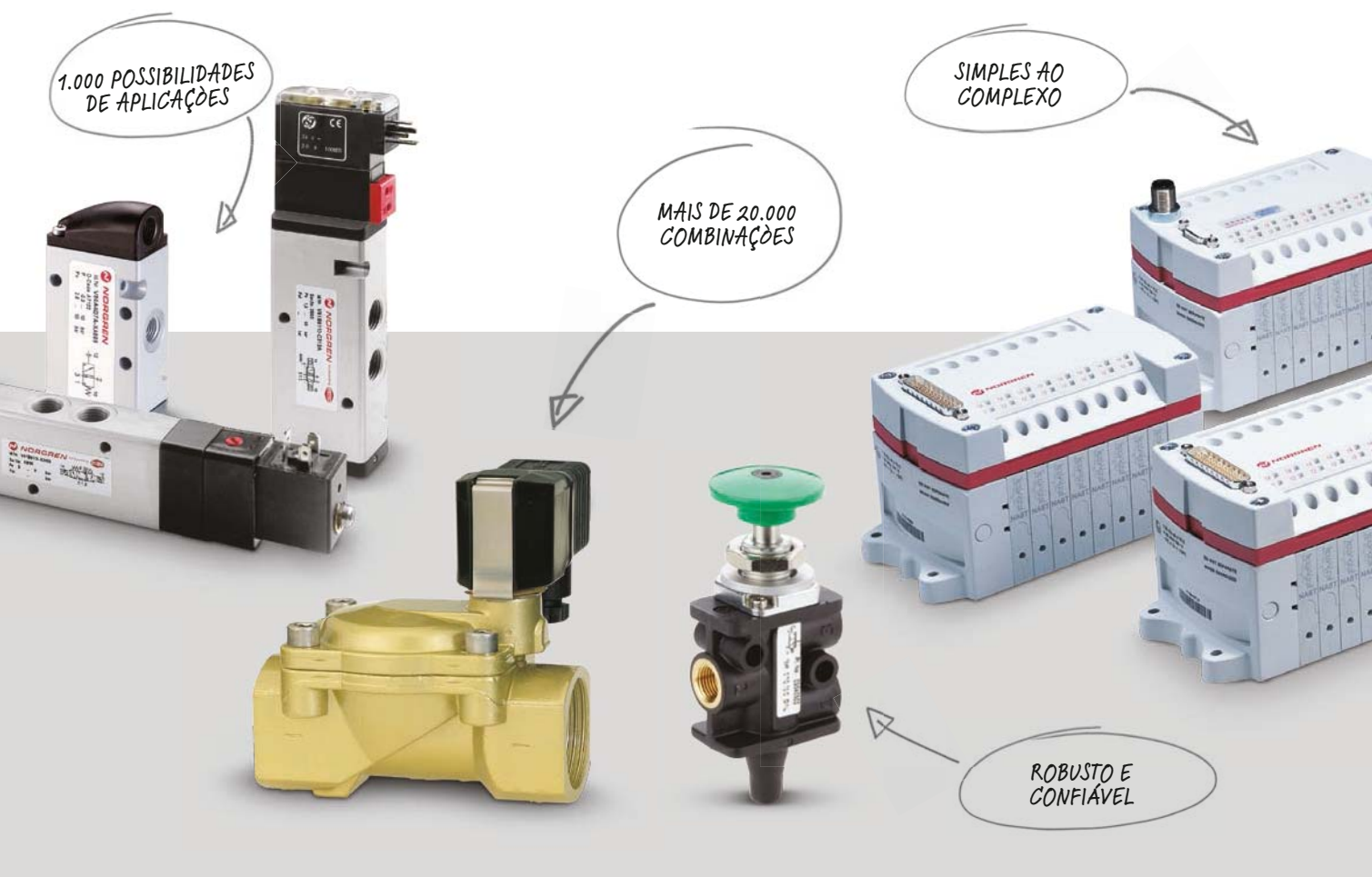


VÁLVULAS

Norgren Express tem todos os tipos de válvulas de controle - em linha, sub-base, ilhas de válvulas, elétricas ou operadas a ar, válvulas manuais e mecânicas, para apenas ar comprimido ou requisitos complexos de controle de fluidos. Temos padrão ISO e NAMUR e cobrem as muitas exigências ATEX. Testadas e confiáveis linha de produtos tais como, Buschjost, Herion, Walter, FAS, Webber, Enots e Martonair.

Muitas linhas em estoque para entrega imediata ou configurado conforme solicitado. Nossas ilhas de válvulas possuem configurador on line exclusivo para especificação, incluindo CAD, preços, prazo de entrega e compra. Para assessoria técnica e orientação, contate a Equipe Express.



VÁLVULAS POPPET ATUADAS INDIRETAMENTE POR SOLENÓIDE Herion Série 80200

Alta vazão

Suprimento externo para piloto opcional

Excelente repetibilidade do tempo de comutação

Sistema de solenóide facilmente intercambiável

CARACTERÍSTICAS TÉCNICAS

Fluido:

Ar comprimido, filtrado, lubrificado ou não lubrificado

Posição de montagem:

Opcional, preferencialmente na vertical. Sob altas vibrações a orientação deve ser vertical ao eixo das vibrações

Pressão de operação:

10 bar máx.

Vazão:

(a 6 bar Δp 1 bar)

Orifício \varnothing U/min

G1/2 5000

G3/4 8000

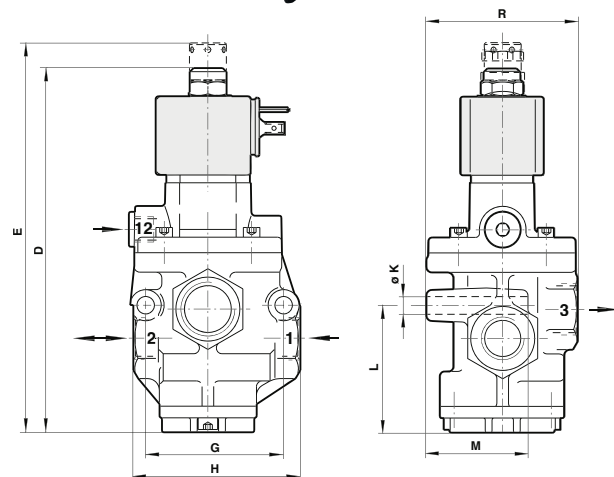
G1 12000, 18000*

*Somente para válvulas 8026870

Temperatura ambiente:

-10°C a +60°C

Consulte nosso Depto. Técnico para uso abaixo de +2°C



MATERIAIS

Caixa:

Alumínio

Vedação do assento:

AU (poliuretano)

Partes internas:

POM

Modelos

Modelo 24 V c.c.	Modelo 220 V c.a.	Conexão			Orifício (mm)	Tipo	Pressão de operação (bar)*	Pressão de piloto (bar)*	Tempo de comutação (ms)
		1	2	3					
8026570.0800.024.00	8026570.0800.220.60	G1/2	G1/2	G3/4	15	NF	2 ... 10	-	10
8026670.0800.024.00	8026670.0800.220.60	G3/4	G3/4	G1	20	NF	2 ... 10	-	10
8026770.0800.024.00	8026770.0800.220.60	G1	G1	G1	25	NF	2 ... 10	-	10
8026572.0800.024.00#	8026572.0800.220.60#	G1/2	G1/2	G3/4	15	NF	-0,9 ... 6	4 ... 10	20

* A pressão de pilotagem \geq pressão de operação, min. 2 bar; sob vácuo, pressão de operação + 1 bar, min. 4 bar.

Válvula para vácuo

Modelo	D	E	G	H	ØK	L	M	R
802657	187,5	-	71	86	9	65,5	52	78
802667	197,5	-	82,5	112	9	74,5	54	92
802677	197,5	-	82,5	112	9	74,5	54	92
802857	-	200,5	71	86	9	65,5	52	78

Para mais informações, visite a store.norgren.com/br e utilize a nova função de busca. Se você não encontrou a opção que busca então entre em contato com seu time Express.