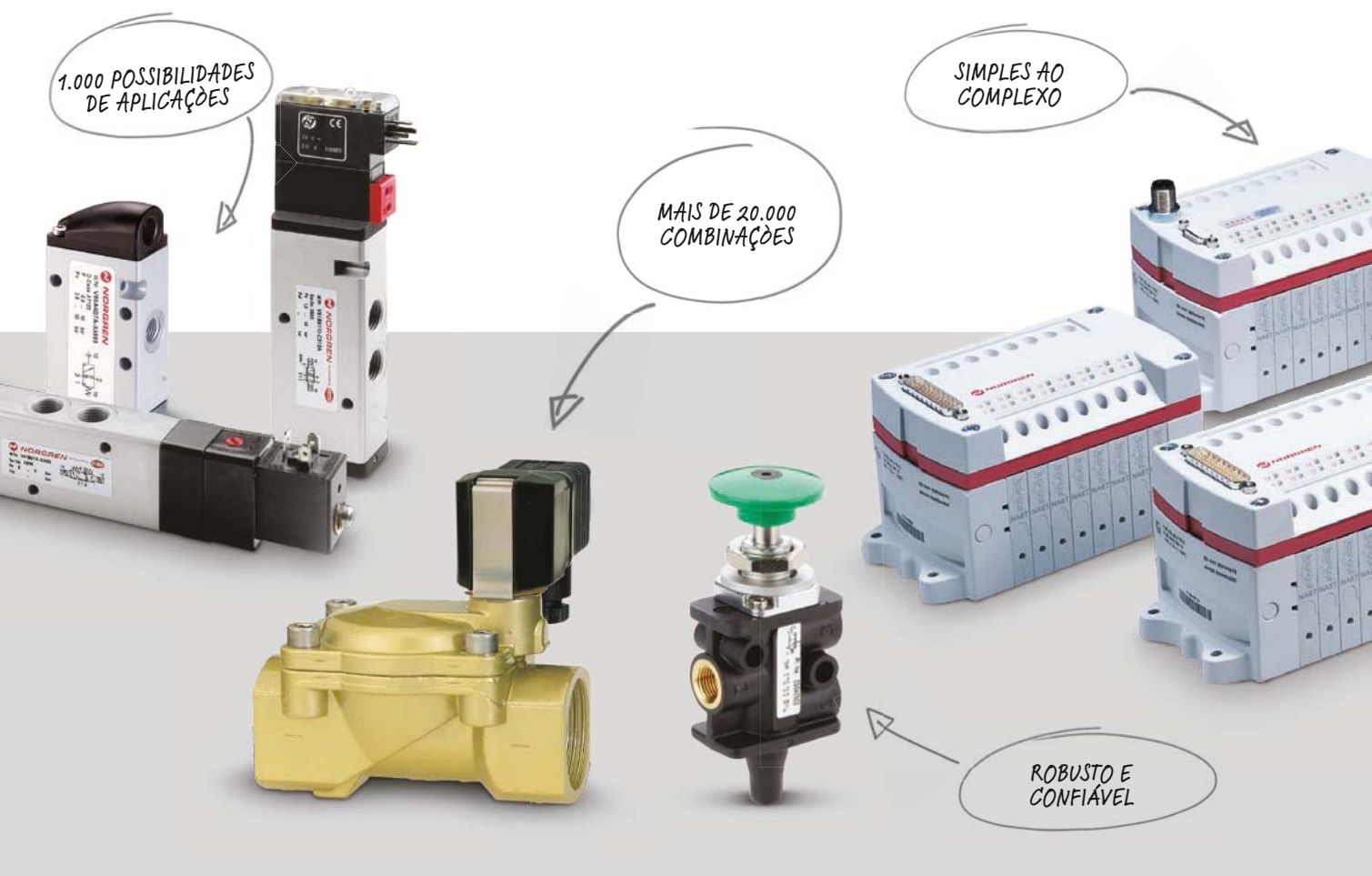


VÁLVULAS

Norgren Express tem todos os tipos de válvulas de controle - em linha, sub-base, ilhas de válvulas, elétricas ou operadas a ar, válvulas manuais e mecânicas, para apenas ar comprimido ou requisitos complexos de controle de fluidos. Temos padrão ISO e NAMUR e cobrem as muitas exigências ATEX. Testadas e confiáveis linha de produtos tais como, Buschjost, Herion, Walter, FAS, Webber, Enots e Martonair.

Muitas linhas em estoque para entrega imediata ou configurado conforme solicitado. Nossas ilhas de válvulas possuem configurador on line exclusivo para especificação, incluindo CAD, preços, prazo de entrega e compra. Para assessoria técnica e orientação, contate a Equipe Express.



VÁLVULA NAMUR ATUADA POR SOLENÓIDE

Herion Série 97100

DN 6 mm – 3/2, 5/2, 5/3, NF/CF, G1/4, 1/4" NPT

Função 3/2 ou 5/2 vias com placas adaptadoras

Recirculação do ar de exaustão

Durante comutação não ocorre intercomunicação entre as portas (isenta de overlap)

Posição de descanso na eventualidade de falta de energia (projeto monoestável)

Atuador manual com trava



CARACTERÍSTICAS TÉCNICAS

Fluido:

Ar comprimido filtrado, lubrificado ou não lubrificado.

Pressão de operação:

2 a 8 bar

Direção de fluxo:

Determinado

Posição de montagem:

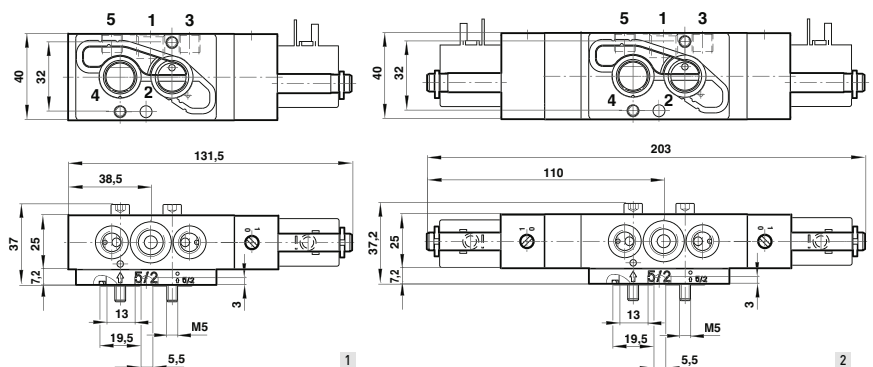
Opcional

Temperatura ambiente:

Válvula: -25°C a +50°C

Solenóide: Veja tabela de solenóide

Com temperaturas baixas, usar um secador de ar. Se instalado ao tempo, proteja todas as conexões contra a penetração de umidade. Consulte nosso Depto. Técnico para uso abaixo de +2°C.



Modelos

VÁLVULAS 3/2, 5/2 E 5/3		Acionamento	Conexão			Função	Vazão (l/min)	Desenho No.
Modelo 24 V c.c.	Modelo 230 V c.a.		1	3 (5)	2, 4			
9710000.3036.024.00	9710000.3036.220.60	Solenóide/Mola	G1/4	G 1/8	Flange	5/2	750	1
9710010.3036.024.00	9710010.3036.220.60	Solenóide/Mola	1/4 NPT	1/8 NPT	Flange	5/2	750	1
9711000.3036.024.00	9711000.3036.220.60	Solenóide/Solenóide	G1/4	G 1/8	Flange	5/2	750	2
9711010.3036.024.00	9711010.3036.220.60	Solenóide/Solenóide	1/4 NPT	1/8 NPT	Flange	5/2	750	2
9712000.3036.024.00	9712000.3036.220.60	Solenóide/Solenóide	G1/4	G 1/8	Flange	5/3 CF	500	2
9712010.3036.024.00	9712010.3036.220.60	Solenóide/Solenóide	1/4 NPT	1/8 NPT	Flange	5/3 CF	500	2

CF = Centro fechado Exterior livre de metais não ferrosos. Para modelos sem bobina, substitua os últimos nove dígitos do código por 0000.000.00

Solenóides

VÁLVULAS 3/2, 5/2 E 5/3		Consumo de energia 24 V c.c. (W)	Consumo de energia 230 V c.a. (VA)	Voltagem 24 V c.c.	Grau de proteção	Temperaturas °C ambiente/fluido	Conexão elétrica	Código do solenóide
1,6	3,5							



Voltagens padronizadas 24 V c.c., 230 V c.a. Outras voltagens sob consulta. Projeto conforme VDE 0580, EN 50014/50028. 100% ciclo de trabalho.

6) Conector não fornecido; solicitar um conector para c.c.: modelo 0570275 Forma A, veja tabela 'Acessórios'.

Para mais informações, visite e a store.norgren.com/br e utilize a nova função de busca. Se você não encontrou a opção que busca então entre em contato com seu time Express.

VÁLVULA NAMUR ATUADA POR SOLENÓIDE Herion Série 97100

DN 6 mm – 3/2, 5/2, 5/3, NF/CF, G1/4

Modelos

VÁLVULAS 3/2, 5/2 E 5/3 PARA CONSUMO MÍNIMO DE ENERGIA								
Modelo 24 V c.c.	Modelo 230 V c.a.	Acionamento	Orifício			Função	Vazão (l/min)	Desenho No.
			1	3 (5)	2, 4			
9710002.3034.024.00	-	Solenóide/Mola	G1/4	G 1/8	Flange	5/2	750	1
9710012.3034.024.00	-	Solenóide/Mola	1/4 NPT	1/8 NPT	Flange	5/2	750	1
9711002.3034.024.00	-	Solenóide/Solenóide	G1/4	G 1/8	Flange	5/2	750	2
9711012.3034.024.00	-	Solenóide/Solenóide	1/4 NPT	1/8 NPT	Flange	5/2	750	2
9710202.3034.024.00	-	Solenóide/Solenóide	G1/4	G 1/8	Flange	5/3 CF	500	2
9712012.3034.024.00	-	Solenóide/Solenóide	1/4 NPT	1/8 NPT	Flange	5/3 CF	500	2

CF = Centro fechado. Exterior isento de metais não ferrosos. Para modelos sem bobina, substitua os últimos nove dígitos do código por 0000.000.00

Solenóides

VÁLVULAS 3/2, 5/2 E 5/3 PARA CONSUMO MÍNIMO DE ENERGIA								
Consumo de energia 24 V c.c. 230 V c.a. (W) (VA)		Voltagem 24 V a.c. 230 V c.a. (mA) (mA)		Grau de proteção	Temperaturas °C ambiente/fluido	Conexão elétrica	Código solenóide	
	1,7	-	70	-	IP 65 (com conector)	-40 ... +50	DIN EN 175301-803 Form B ⁴⁾	3050
	0,7	2	29	-	IP 65 (com conector) ²⁾	-40 ... +50	DIN EN 175301-803 Form A ⁴⁾	3034

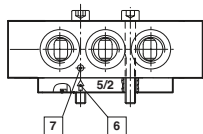
Voltagens padronizadas 24 V c.c., 230 V c.a. Outras voltagens sob consulta. Projeto conforme VDE 0580, EN 50014/50028. 100% ciclo de trabalho.

2) Válvulas podem ser operadas somente com c.c. Para aplicações em 230 V c.a. use a bobina 206 V c.c. em conjunto com o plug retificador 0663303

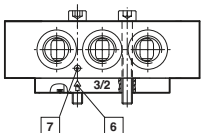
6) Conector não fornecido; solicite conector para c.c.: modelo 0680003 Forma B e 0570275 Forma A, veja tabela 'Acessórios'.

INSTRUÇÕES DE CONVERSÃO

Função 5/2 vias (fornecimento padrão)



Função 3/2 vias



Função 3/2 a partir de 5/2 vias pode ser alcançado pelo reposicionamento das placas adaptadoras fornecidas.

Assegure se que o Marcador e a Seta sejam coincidentes tal como mostrado no desenho ao lado (fornecimento padrão: Função 5/2.

6 Seta

7 Marcador

Acessórios

Silenciador



0014500 (G1/8)*

Conectores



0570275 Forma A

0663303 com retificador

0680003 Forma B

* Para uso interno.

LINK EXPRESS

Ar de exaustão ...

Pode ser ruidoso e prejudicial para a audição, instale sempre um silenciador.

Veja página 196



Para mais informações, visite a store.norgren.com/br e utilize a nova função de busca. Se você não encontrou a opção que busca então entre em contato com seu time Express.