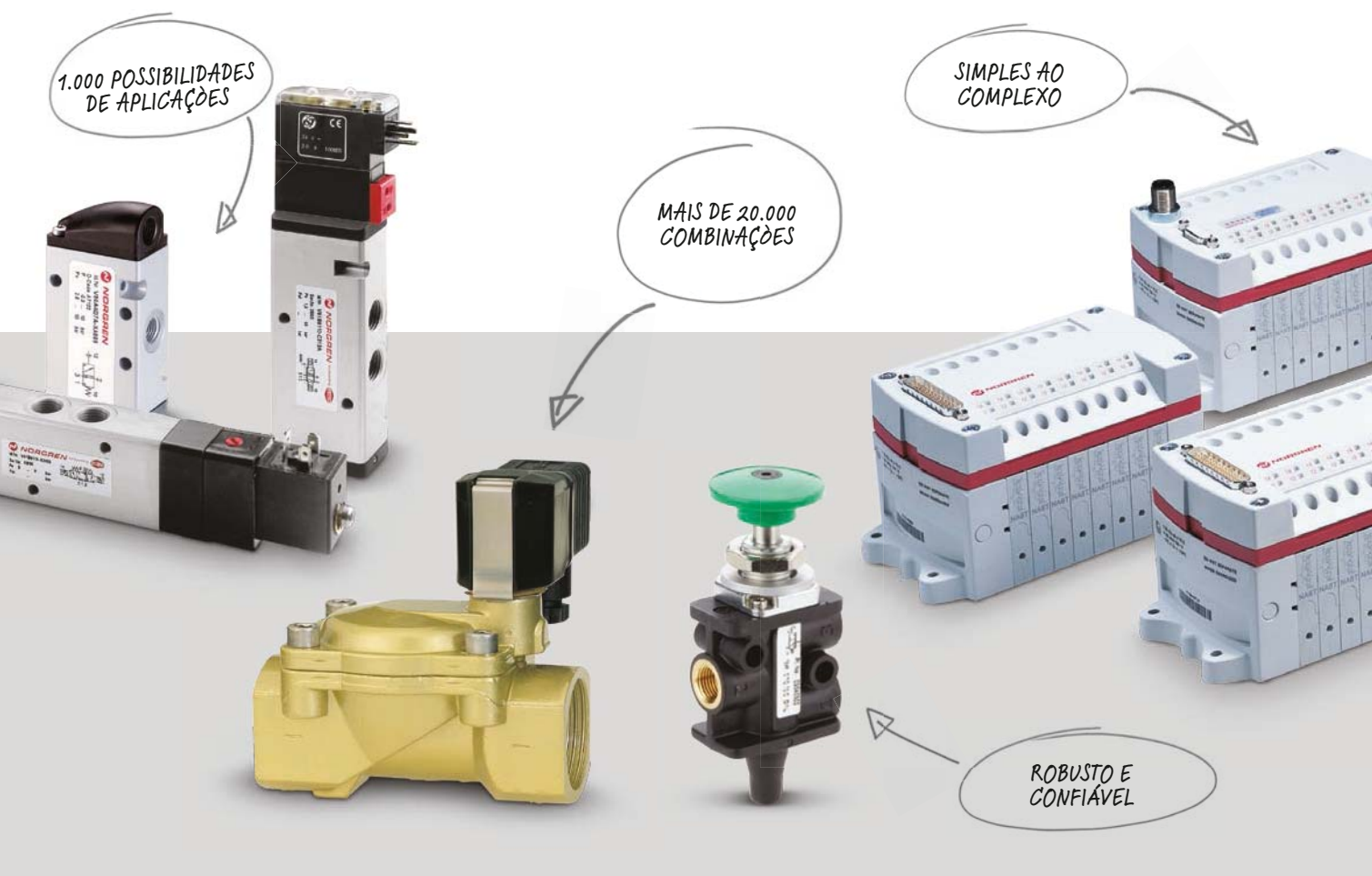


# VÁLVULAS

Norgren Express tem todos os tipos de válvulas de controle - em linha, sub-base, ilhas de válvulas, elétricas ou operadas a ar, válvulas manuais e mecânicas, para apenas ar comprimido ou requisitos complexos de controle de fluidos. Temos padrão ISO e NAMUR e cobrem as muitas exigências ATEX. Testadas e confiáveis linha de produtos tais como, Buschjost, Herion, Walter, FAS, Webber, Enots e Martonair.

Muitas linhas em estoque para entrega imediata ou configurado conforme solicitado. Nossas ilhas de válvulas possuem configurador on line exclusivo para especificação, incluindo CAD, preços, prazo de entrega e compra. Para assessoria técnica e orientação, contate a Equipe Express.





## BUSCHJOST VÁLVULAS

A MARCA BUSCHJOST É BEM CONHECIDA NO CAMPO DA TECNOLOGIA DE VÁLVULAS POR MAIS DE 75 ANOS. AGORA UMA LINHA EXPANDIDA DE VÁLVULAS BUSHJOST ESTÁ DISPONIVEL NO NORGREN EXPRESS, TORNANDO MAIS FÁCIL E RÁPIDO VOCÊ ADQUIRIR AS VÁLVULAS QUE NECESSITA, FORNECIDAS POR UMA MARCA LIDER DE MERCADO.

A pesquisa constante e a inovação contínua por trás do nome Buschjost, levaram a criação de um líder de mercado, no campo das válvulas de processo e multífluídos, as quais podem ser encontradas em diversas aplicações em escala mundial. Clientes, como operadores ferroviários e companhias de energia dependem das válvulas Buschjost e elas podem também ser encontradas em veículos comerciais, estações de tratamento, instalações de alimentos e bebidas e aplicações de montagem de plantas industriais.

Na realidade, na Alemanha, as válvulas de processo Buschjost estão entre os três únicos fabricantes que possuem o certificado SIL para uso em usinas elétricas. A certificação SIL se refere a aplicações nas quais sistemas elétricos e eletrônicos são instalados para realizar funções de segurança – em outras palavras, onde falha não é uma opção. Não menos que três séries de válvulas Buschjost tipo pistão, com DN 15 a 100 e conexões 1/2" a 2" – adequadas para fluidos líquidos e gasosos – receberam o certificado SIL2.



Para mais informações, digite o código QR ou visite [store.norgren.com/br](http://store.norgren.com/br) e use a nova função de busca melhorada

### VÁLVULAS COM OPERADOR SOLENÓIDE

- > Conexões G1/4 a G2 mais opções de conexões por flange
- > Linha de materiais do corpo e vedação cobrindo a maioria das aplicações industriais
- > Uso extensivo de bobinas patenteadas Buschjost Click-on®
- > Versões ATEX disponíveis
- > Versões diafragma (até 16 bar) e pistão (até 40bar) disponíveis
- > Versões em tração direta, indireta e de levantamento forçado

### VÁLVULAS OPERADAS POR PRESSÃO

- > Orifícios G1/4 a G2
- > Versões diafragma e pistão (até 16 bar) disponíveis, dependendo do tamanho e tipo de atuador
- > A faixa de materiais do corpo e de vedação cobre a maioria das aplicações industriais
- > Adequado para viscosidades até 600 centistokes e fluidos contaminados
- > Operador solenoide disponível para montagem direta no atuador da válvula

### BENEFÍCIOS DA CLICK-ON®

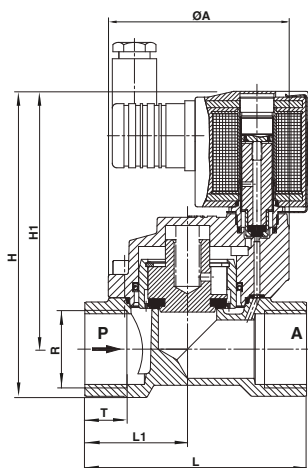
- > Tubo interno da válvula completamente selado – o fluido não pode escapar
- > O solenoide pode ser removido e substituído sem ferramentas
- > Pode ser rotacionado 360°
- > Não pode ter sobre-aperto que pode danificar a válvula
- > Grau de Proteção IP65

A linha Express apresentada aqui cobre uma seleção de válvulas para a maioria das aplicações usuais. Se você tiver um requisito fora desta faixa, favor contatar sua Equipe Express – a linha completa Buschjost cobre mais de 20.000 combinações possíveis.



# VÁLVULA DE PISTÃO ATUADA INDIRETAMENTE POR SOLENÓIDE Buschjost Série 85360

DN 12 a 25 mm 2/2 NF, G 1/4 a G1, 1/4" NPT a 1" NPT



## Dimensões

Conexão	A mm	H	H1	L	L1	T
G1/2	44	107,5	93,5	67	31,0	14,0
G3/4	50	119,0	102,5	80	36,5	16,0
G1	62	131,5	110,5	95	44,0	18,0

## Modelos

LATÃO		Orifício (mm)	Conexão	Valor Kv (m³/h)	Pressão de operação (bar)	Kit de reparo
Modelo [24 V c.c.]	Modelo [230 V c.a.]					
8536000.9151.024.00	8536000.9151.220.60	8	G1/4	2.2	0,5...40	1700939
8536100.9151.024.00	8536100.9151.220.60	10	G3/8	3.4	0,5...40	1700939
8536200.9151.024.00	8536200.9151.220.60	12	G1/2	4.4	0,5...40	1700939
8536300.9151.024.00	8536300.9151.220.60	20	G3/4	7.0	0,5...40	1700944
8536400.9151.024.00	8536400.9151.220.60	25	G1	10.5	0,5...40	1700950
8537000.9151.024.00	8537000.9151.220.60	8	1/4 NPT	2.2	0,5...40	1700939
8537100.9151.024.00	8537100.9151.220.60	10	3/8 NPT	3.4	0,5...40	1700939
8537200.9151.024.00	8537200.9151.220.60	12	1/2 NPT	4.4	0,5...40	1700939
8537300.9151.024.00	8537300.9151.220.60	20	3/4 NPT	7.0	0,5...40	1700944
8537400.9151.024.00	8537400.9151.220.60	25	1 NPT	10.5	0,5...40	1700950

## Solenóides

Tipo	Consumo de energia		Grau de proteção	Conexão elétrica	Plug
	24 V c.c. (W)	230 V c.a. (VA)			
9151	18	45/35	IP65	DIN EN175301-803	Incluso

Para maiores detalhes consulte o catálogo específico.

Válvula de pistão compacta

Alta vazão

Operação amortecida

Projeto compacto

## CARACTERÍSTICAS TÉCNICAS

**Fluido:**

Líquidos e gases neutros

**Sentido de fluxo:**

Determinado

**Pressão de operação:**

0,5 a 40 bar

**Temperatura:**

-20°C a +90°C máx. (fluido)

-20°C a +50°C máx. (ambiente)

## MATERIAIS

**Corpo:**

latão

**Vedação do assento:**

NBR (Perbunan)

**Partes internas:**

aço inox, latão, PTFE

Para fluidos contaminados, recomenda-se a colocação de um filtro antes da válvula.

Para mais informações, visite a [store.norgren.com/br](http://store.norgren.com/br) e utilize a nova função de busca. Se você não encontrou a opção que busca então entre em contato com seu time Express.