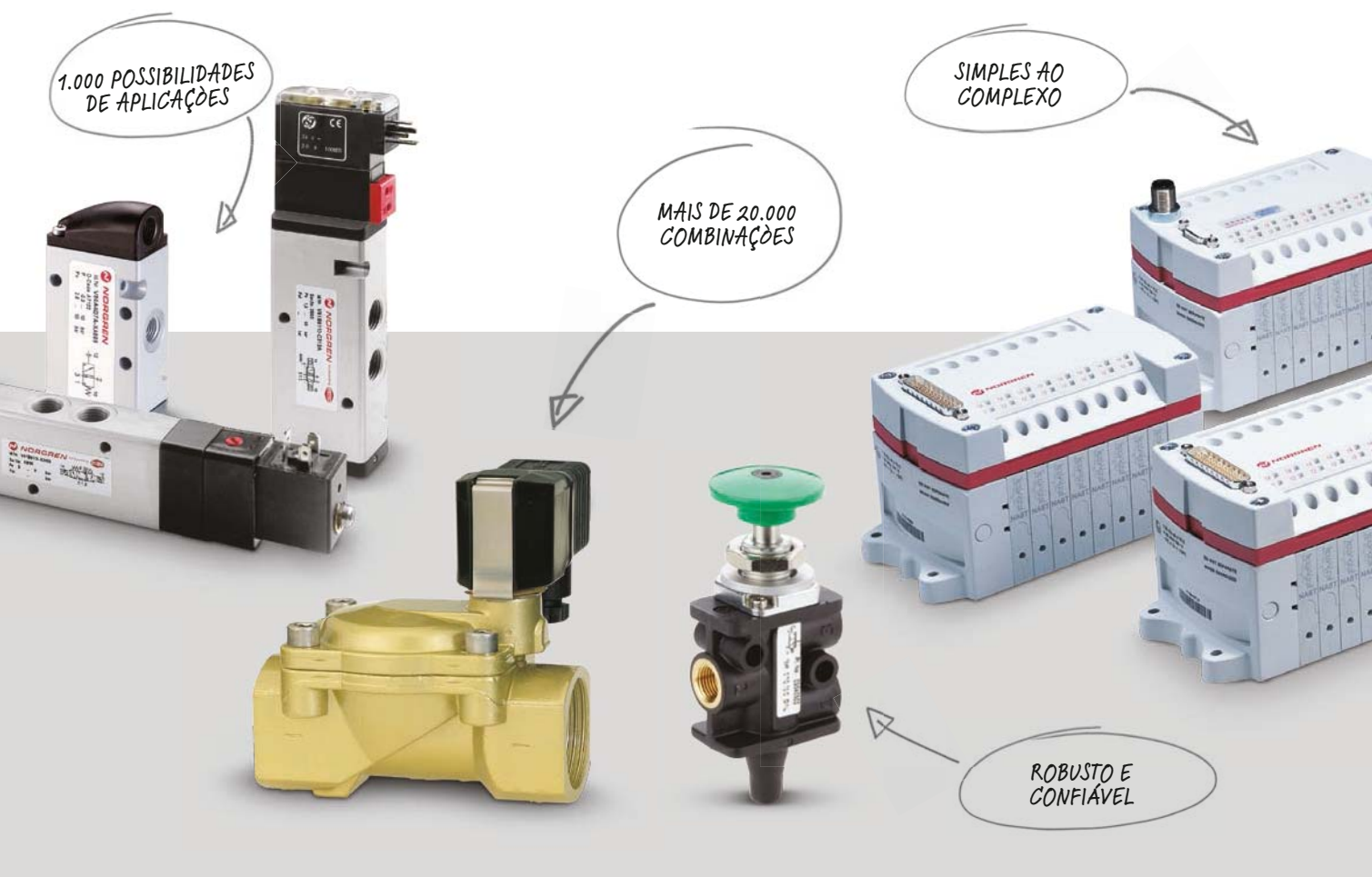


VÁLVULAS

Norgren Express tem todos os tipos de válvulas de controle - em linha, sub-base, ilhas de válvulas, elétricas ou operadas a ar, válvulas manuais e mecânicas, para apenas ar comprimido ou requisitos complexos de controle de fluidos. Temos padrão ISO e NAMUR e cobrem as muitas exigências ATEX. Testadas e confiáveis linha de produtos tais como, Buschjost, Herion, Walter, FAS, Webber, Enots e Martonair.

Muitas linhas em estoque para entrega imediata ou configurado conforme solicitado. Nossas ilhas de válvulas possuem configurador on line exclusivo para especificação, incluindo CAD, preços, prazo de entrega e compra. Para assessoria técnica e orientação, contate a Equipe Express.





BUSCHJOST VÁLVULAS

A MARCA BUSCHJOST É BEM CONHECIDA NO CAMPO DA TECNOLOGIA DE VÁLVULAS POR MAIS DE 75 ANOS. AGORA UMA LINHA EXPANDIDA DE VÁLVULAS BUSHJOST ESTÁ DISPONIVEL NO NORGREN EXPRESS, TORNANDO MAIS FÁCIL E RÁPIDO VOCÊ ADQUIRIR AS VÁLVULAS QUE NECESSITA, FORNECIDAS POR UMA MARCA LIDER DE MERCADO.

A pesquisa constante e a inovação contínua por trás do nome Buschjost, levaram a criação de um líder de mercado, no campo das válvulas de processo e multífluídos, as quais podem ser encontradas em diversas aplicações em escala mundial. Clientes, como operadores ferroviários e companhias de energia dependem das válvulas Buschjost e elas podem também ser encontradas em veículos comerciais, estações de tratamento, instalações de alimentos e bebidas e aplicações de montagem de plantas industriais.

Na realidade, na Alemanha, as válvulas de processo Buschjost estão entre os três únicos fabricantes que possuem o certificado SIL para uso em usinas elétricas. A certificação SIL se refere a aplicações nas quais sistemas elétricos e eletrônicos são instalados para realizar funções de segurança – em outras palavras, onde falha não é uma opção. Não menos que três séries de válvulas Buschjost tipo pistão, com DN 15 a 100 e conexões 1/2" a 2" – adequadas para fluidos líquidos e gasosos – receberam o certificado SIL2.



Para mais informações, digite o código QR ou visite store.norgren.com/br e use a nova função de busca melhorada

VÁLVULAS COM OPERADOR SOLENÓIDE

- > Conexões G1/4 a G2 mais opções de conexões por flange
- > Linha de materiais do corpo e vedação cobrindo a maioria das aplicações industriais
- > Uso extensivo de bobinas patenteadas Buschjost Click-on®
- > Versões ATEX disponíveis
- > Versões diafragma (até 16 bar) e pistão (até 40bar) disponíveis
- > Versões em tração direta, indireta e de levantamento forçado

VÁLVULAS OPERADAS POR PRESSÃO

- > Orifícios G1/4 a G2
- > Versões diafragma e pistão (até 16 bar) disponíveis, dependendo do tamanho e tipo de atuador
- > A faixa de materiais do corpo e de vedação cobre a maioria das aplicações industriais
- > Adequado para viscosidades até 600 centistokes e fluidos contaminados
- > Operador solenoide disponível para montagem direta no atuador da válvula

BENEFÍCIOS DA CLICK-ON®

- > Tubo interno da válvula completamente selado – o fluido não pode escapar
- > O solenoide pode ser removido e substituído sem ferramentas
- > Pode ser rotacionado 360°
- > Não pode ter sobre-aperto que pode danificar a válvula
- > Grau de Proteção IP65

A linha Express apresentada aqui cobre uma seleção de válvulas para a maioria das aplicações usuais. Se você tiver um requisito fora desta faixa, favor contatar sua Equipe Express – a linha completa Buschjost cobre mais de 20.000 combinações possíveis.



VÁLVULA ANGULAR DE ASSENTO

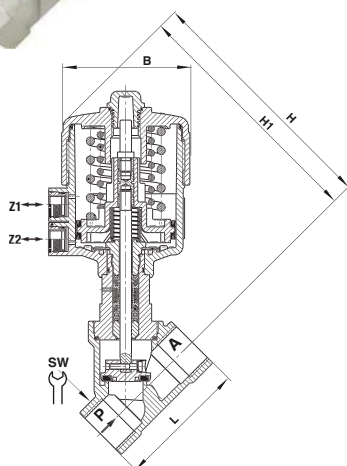
Buschjost Série 84500/84520

DN 15 a 50 mm 2/2, G1/2 a G2, 1/2" NPT a 2" NPT



Dimensões

Conexão	B	H	H1	L	SW
G1/2	89,5	177,5	164,0	65	27
G3/4	89,5	184,0	168,0	75	32
G1	89,5	194,5	174,0	90	41
G1 1/4	89,5	209,5	184,5	110	50
G1 1/2	89,5	208,5	186,0	120	55
G2	89,5	229,5	194,5	150	70



PARA ALTO DESEMPENHO E CONFIABILIDADE,
ESCOLHA NORGREN.

Milhares de produtos e acessórios disponíveis para entrega imediata.

- Sempre em estoque
- Entrega rápida
- Garantia gratuita de 2 anos

ESTA LINHA DE VÁLVULAS DE PROCESSO É
FUNCIONALMENTE SIMILAR A:

- Asco série 290
- GSR série 63
- Burkert série 2000
- M & M série BCG 205-210

Modelos

LATÃO - PARA LÍQUIDOS E GASES NEUTROS					
Modelo	Orifício (mm)	Conexão	Fator Kv (m³/h)	Pressão de operação (bar)	Kit de reparo
8450200	15	G1/2	4,8	0...16	1256694
8450300	20	G3/4	10	0...10	1256695
8450400	25	G1	14	0...10	1256696
8450500	32	G1 1/4	23	0...7	1256697
8450600	40	G1 1/2	30	0...4,5	1256698
8450700	50	G2	37	0...3	1256699
8451200	15	1/2 NPT	4,8	0...16	1256694
8451300	20	3/4 NPT	10	0...10	1256695
8451400	25	1 NPT	14	0...10	1256696
8451500	32	1 1/4 NPT	23	0...7	1256697
8451600	40	1 1/2 NPT	30	0...4,5	1256698
8451700	50	2 NPT	37	0...3	1256699

Outras modelos disponíveis, ligue para o time Express.

Verifique o catálogo ao produto para mais informações.

Use a válvula 84660 como piloto.

Intercambiável para NF, NA ou dupla atuação

Indicador óptico de posição como padrão

Fechamento amortecido (fecham contra o sentido do fluxo)

Adequada para fluidos contaminados

Adequada para vácuo até máx. 90%

Inversão do sentido de fluxo opcional

CARACTERÍSTICAS TÉCNICAS

Fluido:

Líquidos e gases neutros (Série 84500)

Líquidos e gases agressivos (Série 84520)

Direção do fluxo:

Determinada

Pressão de operação:

0 a 16 bar, veja tabelas para detalhes individuais

Temperature:

-10°C a +180°C máx. (fluido)

-10°C a +60°C máx. (ambiente)

MATERIAIS

Corpo:

latão isento de zinco (84500), aço inox (84520)

Vedação do assento:

PTFE

Partes internas:

latão, aço inox (84500), aço inox (84520)

Use apenas gases ou fluidos neutros para piloto