

Êmbolo magnético e não magnético
 Dupla ação
 ø 25 a 40 mm

- Novo desenho, economiza espaço
- Sistema de vedação confiável
- Montagem para sensor integral
- Amortecimento fixo ou ajustável
- Montagem por cantoneiras padrão

Características Técnicas

Fluido:

Ar comprimido, filtrado, lubrificado ou não lubrificado

Operação:

Dupla ação

Amortecimento ajustável

Êmbolo magnético ou não magnético

Pressão de Operação:

1 a 8 bar

Temperatura de Operação:

-30°C a +80°C máx.

Consulte nosso Depto. Técnico para uso abaixo de +2°C.

Diâmetros dos Cilindros:

25, 32, 40 mm

Cursos:

6000 mm máx.

Cursos mais longos, sob consulta.



Sensores

Veja catálogo de sensores magnéticos
 (modelo M/50).

Códigos

A440AA**AA*******

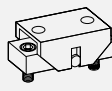
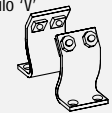
Diâmetros dos cilindros (mm)	Inserir
	25, 32 ou 40

Opções	Inserir
Amortecimento ajustável, êmbolo não magnético	C
Amortecimento ajustável, êmbolo magnético	D

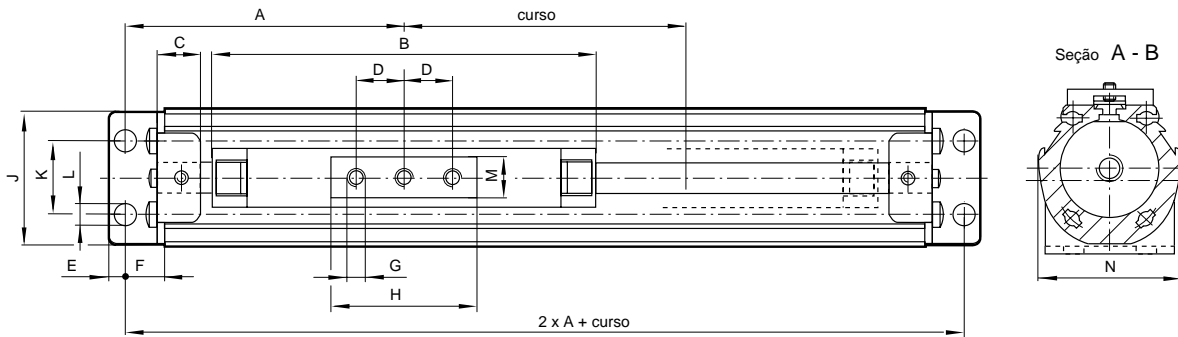
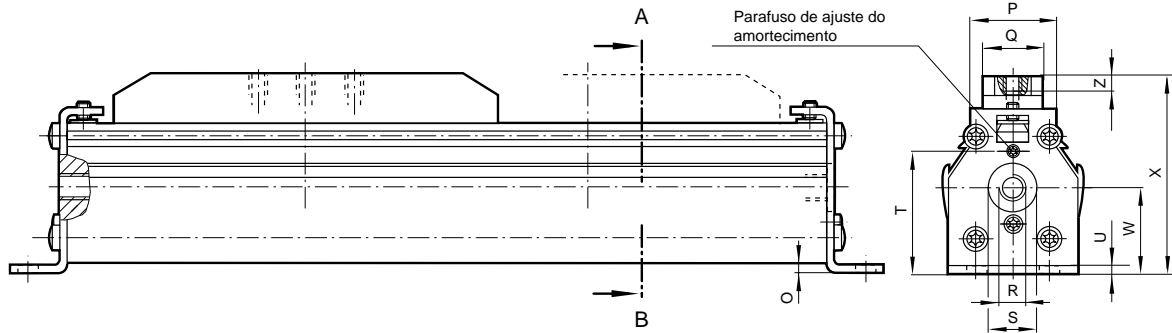
Comprimento do curso em mm
6000 máx.

Nota: O código deve manter o nº de dígitos dados,
 ex.: A44025AACAA0800 (curso de 800 mm)

Montagens

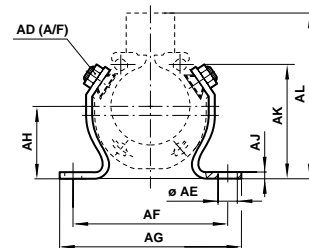
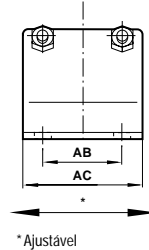
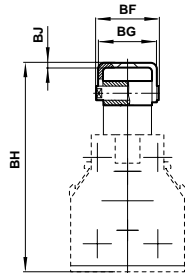
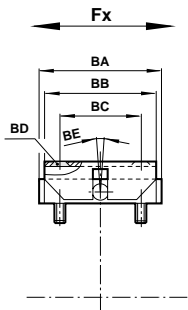
Ø Cilindro	Estilo 'S'	Estilo 'V'	Kit de Reparo
			
25	QM44025AAAAAM337	QM44025AAAAAM332	QM44025AACAA788*
32	QM44032AAAAAM337	QM44032AAAAAM332	QM44032AACAA788*
40	QM44040AAAAAM337	QM44040AAAAAM332	QM44040AACAA788*

* Kit de reparos são disponíveis em múltiplos de 1000 mm de curso.
 Ex.: QM44025AACAA788/1000 ou QM44025AACAA788/2000

Dimensões Básicas
Cilindros Standard - A44000 . . .


∅ Cilindro	A	B	C	D	E	F	G	H	J	K	∅ L	M	N
25	77	100	12	12,5	5	12	M 5	40	36	18	7	18	40
32	93	120	18	15	7	15	M 6	50	48	26	9	20	49,5
40	117,5	165	18	20	7	17	M 6	60	54	30	9	20	57

∅ Cilindro	O	P	Q	R (rosca)	∅ S	T	U	W	X	Z máx.	at 0 mm	por 100 mm
25	2,5	28	22	G 1/8	12	30,5	2	21,5	53,5	7	0,50 kgf	0,15 kgf
32	3,5	32	24	G 1/8	17	40	3	28,5	70	10	0,80 kgf	0,25 kgf
40	3,5	36	24	G 1/4	20	49,5	3	35	81,5	10	1,30 kgf	0,35 kgf

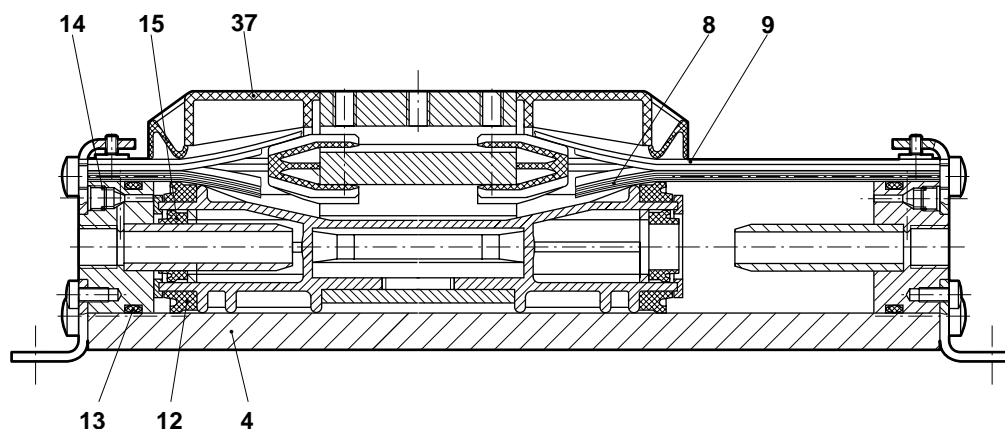
Articulação oscilante – S
Suporte central – V


∅	BB	BC	BD (DIN74)	BE	BF	BG	BH	BJ	Fx 'S'	kgf
25	40	28	BM5	±8	27	26	68,5 +5	2	250N	0,15
32	55	40	BM5	±8	29	28	87,5 +5	2	410N	0,20
40	55	40	BM6	±8	29	28	99,5 +5	2	640N	0,25

∅	AB	AC	AD (A/F)	∅AE	AF	AG	AH	AJ	AK	AL	BA	kgf
25	25	40	10	6,6	58	70	21,5	3	31	53,5	40	0,07
32	30	50	10	9	70	83	28,5	3	43	70	50	0,15
40	40	60	10	9	79	92	35	3	55	81,5	60	0,25

Kits de Reparo

Cilindros com Amortecimento Ajustável



Cilindro Ø	Código	Kit de Reparo	Composto de		Fita de vedação Item 8	Fita de cobertura Item 9	Camisa Item 4	
			Item	Descrição				Quantidade
25	A44025AA*AA	Q44025AACAAT788*	8/9	Fita vedação/cobertura	1/1	M/P 41628/*	M/P 41631/*	M/P 41607/*
32	A44032AA*AA	Q44032AACAAT788*	12/15	Vedação êmbolo/amort.	2/2	M/P 41629/*	M/P 41632/*	M/P 41613/*
40	A44040AA*AA	Q44040AACAAT788*	13/14	O'Ring	2/2	M/P 41630/*	M/P 41633/*	M/P 41602/*
			37	Cobertura	1			
				Graxa	2			

* Alternativas A, B, C ou D
* Incluir o compr. do curso

Nota: Kits de reparos são comuns para todos os tipos de cilindros
Favor especificar o código do cilindro quando solicitar kit de reparo.