

ATUADORES ISO/VDMA RA/8000/M

Dupla ação - Ø 32 a 320 mm

Conforme ISO 15552, ISO 6431, VDMA 24562 e NFE 49-003-1

Alto desempenho, robustez e confiabilidade

Várias opções de montagens

CARACTERÍSTICAS TÉCNICAS

Fluido:

Ar comprimido, filtrado, lubrificado ou não lubrificado

Operação:

Dupla ação, êmbolo magnético, amortecimento ajustável

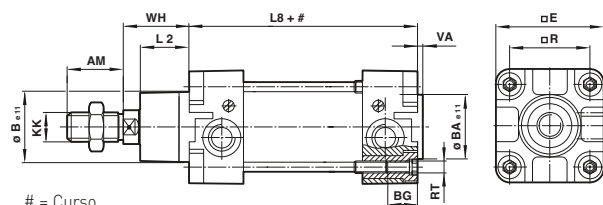
Pressão de operação:

1 a 16 bar (1 a 10 bar para Ø 250 e 320 mm)

Temperatura de operação:

-20°C a +80°C máx.

Consulte nosso Depto. Técnico para uso abaixo de +2°C



= Curso

Dimensões

Diam. Ø	AM	Ø BA/Be11	BG	E	KK	L2	L8	R	RT	VA	WH
32	22	30	18	47	M10x1,25	20	94	32,5	M 6	3	26
40	24	35	18	53	M12x1,25	22	105	38	M 6	3,5	30
50	32	40	18	65	M16x1,5	27	106	46,5	M 8	3,5	37
63	32	45	17,5	75	M16x1,5	29	121	56,5	M 8	4	37
80	40	45	21,5	95	M20x1,5	33	128	72	M 10	4	46
100	40	55	21,5	115	M20x1,5	36	138	89	M 10	4	51
125	54	60	30	140	M27x2	45	160	110	M12	6	65
160	72	65	28,5	183,5	M36x2	58	180	140	M16	4	80
200	72	75	28,5	224	M36x2	67	180	175	M16	5	95
250	84	90	35	280	M42x2	80	200	220	M20	7	105
320	96	110	30	350	M48x2	90	220	270	M24	7	120

Modelos

Acessórios

Modelo	Diam. Ø	Curso	Rosca	Haste Ø	Sensor Reed com cabo de 5 m integral	Suporte do sensor	Banjo	Conexão reta	Cotovelo	Kit de reparo
--------	---------	-------	-------	---------	--------------------------------------	-------------------	-------	--------------	----------	---------------



RA/8032/M/25	32	25	G1/8	12	M/50/LSU/5V	QM/27/2/1	C0K510618	C02250618	C02470618	QA/8032/00
RA/8032/M/50	32	50	G1/8	12	M/50/LSU/5V	QM/27/2/1	C0K510618	C02250618	C02470618	QA/8032/00
RA/8032/M/80	32	80	G1/8	12	M/50/LSU/5V	QM/27/2/1	C0K510618	C02250618	C02470618	QA/8032/00
RA/8032/M/100	32	100	G1/8	12	M/50/LSU/5V	QM/27/2/1	C0K510618	C02250618	C02470618	QA/8032/00
RA/8032/M/125	32	125	G1/8	12	M/50/LSU/5V	QM/27/2/1	C0K510618	C02250618	C02470618	QA/8032/00
RA/8032/M/160	32	160	G1/8	12	M/50/LSU/5V	QM/27/2/1	C0K510618	C02250618	C02470618	QA/8032/00
RA/8032/M/200	32	200	G1/8	12	M/50/LSU/5V	QM/27/2/1	C0K510618	C02250618	C02470618	QA/8032/00
RA/8032/M/250	32	250	G1/8	12	M/50/LSU/5V	QM/27/2/1	C0K510618	C02250618	C02470618	QA/8032/00
RA/8032/M/320	32	320	G1/8	12	M/50/LSU/5V	QM/27/2/1	C0K510618	C02250618	C02470618	QA/8032/00
RA/8032/M/400	32	400	G1/8	12	M/50/LSU/5V	QM/27/2/1	C0K510618	C02250618	C02470618	QA/8032/00
RA/8032/M/500	32	500	G1/8	12	M/50/LSU/5V	QM/27/2/1	C0K510618	C02250618	C02470618	QA/8032/00

Para mais informações, visite a store.norgren.com/br e utilize a nova função de busca. Se você não encontrou a opção que busca então entre em contato com seu time Express.

ATUADORES ISO /VDMA RA/8000, RA/8000/M

Dupla ação - Ø 32 a 320 mm

Modelos

Acessórios

Modelo	Diam. Ø	Curso	Rosca	Haste Ø	Sensor Reed com cabo de 5 m integral	Suporte do sensor	Banjo	Conexão reta	Cotovelo	Kit de reparo
RA/8040/M/25	40	25	G1/4	16	M/50/LSU/5V	QM/27/2/1	C0K510628	C02250628	C02470628	QA/8040/00
RA/8040/M/50	40	50	G1/4	16	M/50/LSU/5V	QM/27/2/1	C0K510628	C02250628	C02470628	QA/8040/00
RA/8040/M/80	40	80	G1/4	16	M/50/LSU/5V	QM/27/2/1	C0K510628	C02250628	C02470628	QA/8040/00
RA/8040/M/100	40	100	G1/4	16	M/50/LSU/5V	QM/27/2/1	C0K510628	C02250628	C02470628	QA/8040/00
RA/8040/M/125	40	125	G1/4	16	M/50/LSU/5V	QM/27/2/1	C0K510628	C02250628	C02470628	QA/8040/00
RA/8040/M/160	40	160	G1/4	16	M/50/LSU/5V	QM/27/2/1	C0K510628	C02250628	C02470628	QA/8040/00
RA/8040/M/200	40	200	G1/4	16	M/50/LSU/5V	QM/27/2/1	C0K510628	C02250628	C02470628	QA/8040/00
RA/8040/M/250	40	250	G1/4	16	M/50/LSU/5V	QM/27/2/1	C0K510628	C02250628	C02470628	QA/8040/00
RA/8040/M/320	40	320	G1/4	16	M/50/LSU/5V	QM/27/2/1	C0K510628	C02250628	C02470628	QA/8040/00
RA/8040/M/400	40	400	G1/4	16	M/50/LSU/5V	QM/27/2/1	C0K510628	C02250628	C02470628	QA/8040/00
RA/8040/M/500	40	500	G1/4	16	M/50/LSU/5V	QM/27/2/1	C0K510628	C02250628	C02470628	QA/8040/00
RA/8050/M/25	50	25	G1/4	20	M/50/LSU/5V	QM/27/2/1	C0K510828	C02250828	C02470828	QA/8050/00
RA/8050/M/50	50	50	G1/4	20	M/50/LSU/5V	QM/27/2/1	C0K510828	C02250828	C02470828	QA/8050/00
RA/8050/M/80	50	80	G1/4	20	M/50/LSU/5V	QM/27/2/1	C0K510828	C02250828	C02470828	QA/8050/00
RA/8050/M/100	50	100	G1/4	20	M/50/LSU/5V	QM/27/2/1	C0K510828	C02250828	C02470828	QA/8050/00
RA/8050/M/125	50	125	G1/4	20	M/50/LSU/5V	QM/27/2/1	C0K510828	C02250828	C02470828	QA/8050/00
RA/8050/M/160	50	160	G1/4	20	M/50/LSU/5V	QM/27/2/1	C0K510828	C02250828	C02470828	QA/8050/00
RA/8050/M/200	50	200	G1/4	20	M/50/LSU/5V	QM/27/2/1	C0K510828	C02250828	C02470828	QA/8050/00
RA/8050/M/250	50	250	G1/4	20	M/50/LSU/5V	QM/27/2/1	C0K510828	C02250828	C02470828	QA/8050/00
RA/8050/M/320	50	320	G1/4	20	M/50/LSU/5V	QM/27/2/1	C0K510828	C02250828	C02470828	QA/8050/00
RA/8050/M/400	50	400	G1/4	20	M/50/LSU/5V	QM/27/2/1	C0K510828	C02250828	C02470828	QA/8050/00
RA/8050/M/500	50	500	G1/4	20	M/50/LSU/5V	QM/27/2/1	C0K510828	C02250828	C02470828	QA/8050/00
RA/8063/M/25	63	25	G3/8	20	M/50/LSU/5V	QM/27/2/1	C0K510838	C02250838	C02470838	QA/8063/00
RA/8063/M/50	63	50	G3/8	20	M/50/LSU/5V	QM/27/2/1	C0K510838	C02250838	C02470838	QA/8063/00
RA/8063/M/80	63	80	G3/8	20	M/50/LSU/5V	QM/27/2/1	C0K510838	C02250838	C02470838	QA/8063/00
RA/8063/M/100	63	100	G3/8	20	M/50/LSU/5V	QM/27/2/1	C0K510838	C02250838	C02470838	QA/8063/00
RA/8063/M/125	63	125	G3/8	20	M/50/LSU/5V	QM/27/2/1	C0K510838	C02250838	C02470838	QA/8063/00
RA/8063/M/160	63	160	G3/8	20	M/50/LSU/5V	QM/27/2/1	C0K510838	C02250838	C02470838	QA/8063/00
RA/8063/M/200	63	200	G3/8	20	M/50/LSU/5V	QM/27/2/1	C0K510838	C02250838	C02470838	QA/8063/00
RA/8063/M/250	63	250	G3/8	20	M/50/LSU/5V	QM/27/2/1	C0K510838	C02250838	C02470838	QA/8063/00
RA/8063/M/320	63	320	G3/8	20	M/50/LSU/5V	QM/27/2/1	C0K510838	C02250838	C02470838	QA/8063/00
RA/8063/M/400	63	400	G3/8	20	M/50/LSU/5V	QM/27/2/1	C0K510838	C02250838	C02470838	QA/8063/00
RA/8063/M/500	63	500	G3/8	20	M/50/LSU/5V	QM/27/2/1	C0K510838	C02250838	C02470838	QA/8063/00
RA/8080/M/25	80	25	G3/8	25	M/50/LSU/5V	QM/27/2/1	C0K511038	C02251038	C02471038	QA/8080/00
RA/8080/M/50	80	50	G3/8	25	M/50/LSU/5V	QM/27/2/1	C0K511038	C02251038	C02471038	QA/8080/00
RA/8080/M/80	80	80	G3/8	25	M/50/LSU/5V	QM/27/2/1	C0K511038	C02251038	C02471038	QA/8080/00
RA/8080/M/100	80	100	G3/8	25	M/50/LSU/5V	QM/27/2/1	C0K511038	C02251038	C02471038	QA/8080/00
RA/8080/M/125	80	125	G3/8	25	M/50/LSU/5V	QM/27/2/1	C0K511038	C02251038	C02471038	QA/8080/00
RA/8080/M/160	80	160	G3/8	25	M/50/LSU/5V	QM/27/2/1	C0K511038	C02251038	C02471038	QA/8080/00
RA/8080/M/200	80	200	G3/8	25	M/50/LSU/5V	QM/27/2/1	C0K511038	C02251038	C02471038	QA/8080/00
RA/8080/M/250	80	250	G3/8	25	M/50/LSU/5V	QM/27/2/1	C0K511038	C02251038	C02471038	QA/8080/00
RA/8080/M/320	80	320	G3/8	25	M/50/LSU/5V	QM/27/2/1	C0K511038	C02251038	C02471038	QA/8080/00
RA/8080/M/400	80	400	G3/8	25	M/50/LSU/5V	QM/27/2/1	C0K511038	C02251038	C02471038	QA/8080/00
RA/8080/M/500	80	500	G3/8	25	M/50/LSU/5V	QM/27/2/1	C0K511038	C02251038	C02471038	QA/8080/00
RA/8100/M/50	100	50	G1/2	25	M/50/LSU/5V	QM/27/2/1	C0K511248	C02251248	C02471248	QA/8100/00
RA/8100/M/80	100	80	G1/2	25	M/50/LSU/5V	QM/27/2/1	C0K511248	C02251248	C02471248	QA/8100/00
RA/8100/M/100	100	100	G1/2	25	M/50/LSU/5V	QM/27/2/1	C0K511248	C02251248	C02471248	QA/8100/00
RA/8100/M/125	100	125	G1/2	25	M/50/LSU/5V	QM/27/2/1	C0K511248	C02251248	C02471248	QA/8100/00
RA/8100/M/160	100	160	G1/2	25	M/50/LSU/5V	QM/27/2/1	C0K511248	C02251248	C02471248	QA/8100/00
RA/8100/M/200	100	200	G1/2	25	M/50/LSU/5V	QM/27/2/1	C0K511248	C02251248	C02471248	QA/8100/00
RA/8100/M/250	100	250	G1/2	25	M/50/LSU/5V	QM/27/2/1	C0K511248	C02251248	C02471248	QA/8100/00
RA/8100/M/320	100	320	G1/2	25	M/50/LSU/5V	QM/27/2/1	C0K511248	C02251248	C02471248	QA/8100/00
RA/8100/M/400	100	400	G1/2	25	M/50/LSU/5V	QM/27/2/1	C0K511248	C02251248	C02471248	QA/8100/00
RA/8100/M/500	100	500	G1/2	25	M/50/LSU/5V	QM/27/2/1	C0K511248	C02251248	C02471248	QA/8100/00

Para mais informações, visite e a store.norgren.com/br e utilize a nova função de busca. Se você não encontrou a opção que busca então entre em contato com seu time Express.

ATUADORES ISO/VDMA RA/8000/M

Dupla ação - Ø 32 a 320 mm

Modelos

Acessórios

Modelo	Diam. Ø	Curso	Rosca	Haste Ø	Sensor Reed com cabo de 5 m integral	Suporte do sensor	Banjo	Conexão reta	Cotovelo	Kit de reparo
RA/8125/M/250	125	250	G1/2	32	M/50/LSU/5V	QM/27/2/1	C0K511248	C02251248	C02471248	QA/8125/00
RA/8125/M/320	125	320	G1/2	32	M/50/LSU/5V	QM/27/2/1	C0K511248	C02251248	C02471248	QA/8125/00
RA/8125/M/400	125	400	G1/2	32	M/50/LSU/5V	QM/27/2/1	C0K511248	C02251248	C02471248	QA/8125/00
RA/8125/M/500	125	500	G1/2	32	M/50/LSU/5V	QM/27/2/1	C0K511248	C02251248	C02471248	QA/8125/00
RA/8160/M/250	160	250	G3/4	40	M/50/LSU/5V	QM/27/2/1	M/840 (em linha)	-	-	QA/8160/00
RA/8160/M/320	160	320	G3/4	40	M/50/LSU/5V	QM/27/2/1	M/840 (em linha)	-	-	QA/8160/00
RA/8160/M/400	160	400	G3/4	40	M/50/LSU/5V	QM/27/2/1	M/840 (em linha)	-	-	QA/8160/00
RA/8160/M/500	160	500	G3/4	40	M/50/LSU/5V	QM/27/2/1	M/840 (em linha)	-	-	QA/8160/00
RA/8200/M/***	200	sob encomenda	G3/4	40	M/50/LSU/5V	QM/27/2/1	M/840 (em linha)	-	-	QA/8200/00
RA/8250/M/***	250	sob encomenda	G1	50	QM/32/5	QM/31/250/22	M/855 (em linha)	-	-	QA/8250/00
RA/8320/M/***	320	sob encomenda	G1	63	QM/32/5	QM/31/320/22	M/855 (em linha)	-	-	QA/8320/00

*** Acrescentar curso em mm

Outros cursos disponíveis até 3,000mm, ligue para seu Time Express para informação sobre êmbulos magnéticos adicionais veja página 40

Para outros tipos, formatos ou tamanhos de conexão vá até nossa sessão de Conexões na página 165

LINK EXPRESS

Válvulas...

A despeito de suas diferenças em diâmetros e cursos, avanços na tecnologia de válvulas, resultam que uma válvula de apenas 1/8" é suficiente para operar esta linha completa de atuadores. Procure a série V60 na página 64 para maiores informações sobre a mais simples das soluções, ou fale com a sua equipe Express se você tiver requisitos mais complexos.



EXPRESS PLUS

Procurando um sistema de posicionamento de cilindro?

A Norgren disponibiliza posicionadores de cilindros para uma ampla série de combinações de diâmetros e cursos, com controladores Norgren ou outras marcas proprietárias, como Siemens, Eckhart e outras. Fale com o Time Express.



PARA ALTO DESEMPENHO E CONFIABILIDADE, ESCOLHA NORGREN.

Milhares de produtos e acessórios disponíveis para entrega imediata.

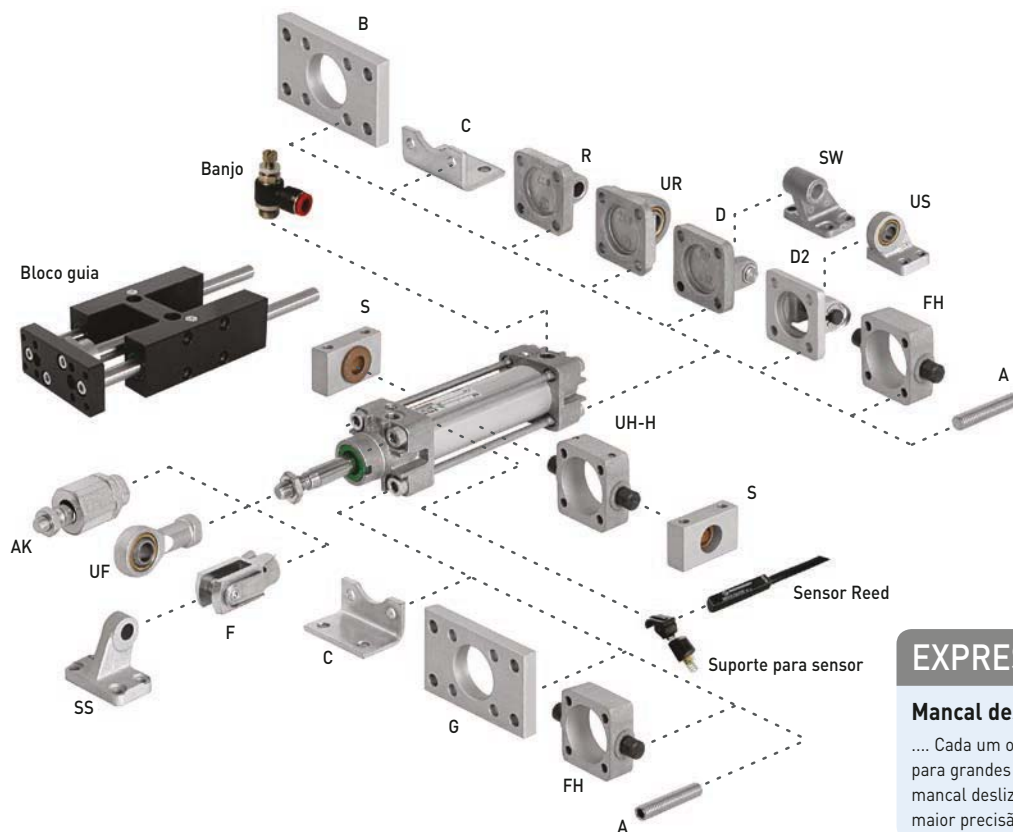
- Sempre em estoque
- Entrega rápida
- Garantia gratuita de 2 anos

COM BENEFÍCIOS EXCLUSIVOS DO NORGREN EXPRESS E CONFORMIDADE DIMENSIONAL À ISO6432, ESTE PRODUTO PODE SUBSTITUIR:

- Linha Festo DNCB
- Linha Parker P1D
- Linhas SMC C95, CP95 e CP96
- Linha Bosch Rexroth PRA
- Airtac ISO/VDMA
- Série Camozzi 61
- Série K Univer
- Linha Hoerbiger DZ
- Série 1300 Pneumax
- E muitas outras...

Para mais informações, visite a store.norgren.com/br e utilize a nova função de busca. Se você não encontrou a opção que busca então entre em contato com seu time Express.

MONTAGENS PARA ATUADORES ISO/VDMA RA/8000/M



EXPRESS PLUS

Mancal deslizante e de rolamento

.... Cada um oferece diferentes vantagens, para grandes cargas laterais prefira um mancal deslizante, para altas velocidades e maior precisão prefira mancal de rolamento.

Diam. Ø A	AK	B, G	C	D	D2	F	FH	H	
32	QM/8032/35	QM/8025/38	QA/8032/22	QA/8032/21	QA/8032/23	QA/8032/42	QM/8025/25	QA/8032/34	QA/8032/28
40	QM/8032/35	QM/8040/38	QA/8040/22	QA/8040/21	QA/8040/23	QA/8040/42	QM/8040/25	QA/8040/34	QA/8040/28
50	QM/8050/35	QM/8050/38	QA/8050/22	QA/8050/21	QA/8050/23	QA/8050/42	QM/8050/25	QA/8050/34	QA/8050/28
63	QM/8050/35	QM/8050/38	QA/8063/22	QA/8063/21	QA/8063/23	QA/8063/42	QM/8050/25	QA/8063/34	QA/8063/28
80	QM/8080/35	QM/8080/38	QA/8080/22	QA/8080/21	QA/8080/23	QA/8080/42	QM/8080/25	QA/8080/34	QA/8080/28
100	QM/8080/35	QM/8080/38	QA/8100/22	QA/8100/21	QA/8100/23	QA/8100/42	QM/8080/25	QA/8100/34	QA/8100/28
125	QM/8125/35	QM/8125/38	QM/8125/22	QM/8125/21	QM/8125/23	QA/8125/42	QM/8125/25	QA/8125/34	QM/8125/28
160	QM/8160/35	QM/8160/38	QM/8160/22	QM/8160/21	QM/8160/23	QA/8160/42	QM/8160/25	-	QM/8160/28
200	QM/8160/35	QM/8160/38	QM/8200/22	QM/8200/21	QM/8200/23	QA/8200/42	QM/8160/25	-	QM/8200/28
250	QM/8250/35	-	QM/8250/22	QM/8250/21	QM/8250/23	-	QM/8250/25	-	QM/8250/28
320	QM/8320/35	-	QM/8320/22	QM/8320/21	QM/8320/23	-	QM/8320/25	-	QM/8320/28

Diam. Ø R	S	SS	SW	UF	UH	UR	US		
32	QA/8032/27	QA/8032/41	M/P19931	M/P19493	QM/8025/32	QA/8032/40	QA/8032/33	M/P40310	-
40	QA/8040/27	QA/8040/41	M/P19932	M/P19494	QM/8040/32	QA/8040/40	QA/8040/33	M/P40311	-
50	QA/8050/27	QA/8040/41	M/P19933	M/P19495	QM/8050/32	QA/8050/40	QA/8050/33	M/P40312	-
63	QA/8063/27	QA/8063/41	M/P19934	M/P19496	QM/8050/32	QA/8063/40	QA/8063/33	M/P40313	-
80	QA/8080/27	QA/8063/41	M/P19935	M/P19497	QM/8080/32	QA/8080/40	QA/8080/33	M/P40314	-
100	QA/8100/27	QA/8100/41	M/P19936	M/P19498	QM/8080/32	QA/8100/40	QA/8100/33	M/P40315	-
125	QM/8125/27	QA/8100/41	M/P19937	M/P19499	QM/8125/32	QA/8125/40	QA/8125/33	M/P71355	-
160	QM/8160/27	QA/8160/41	M/P19938	M/P19679	QM/8160/32	QA/8160/40	QM/8160/33	M/P71356	-
200	QM/8200/27	QA/8160/41	M/P19939	M/P19683	QM/8160/32	QA/8200/40	QM/8200/33	M/P71357	-
250	-	-	-	M/P19446	QM/8250/32	-	QM/8250/33	-	-
320	-	-	-	M/P19447	QM/8320/32	-	QM/8320/33	-	-

Ø	Bloco Guia	Bloco Guia
32	QA/8032/51/*	QA/8032/61/*
40	QA/8040/51/*	QA/8040/61/*
50	QA/8050/51/*	QA/8050/61/*
63	QA/8063/51/*	QA/8063/61/*
80	QA/8080/51/*	QA/8080/61/*
100	QA/8100/51/*	QA/8100/61/*

Cursos padrão para bloco guia

Ø	50	100	160	200	250	320	400	500
32	•	•	•	•	•	•	•	•
40	•	•	•	•	•	•	•	•
50	•	•	•	•	•	•	•	•
63	•	•	•	•	•	•	•	•
80	•	•	•	•	•	•	•	•
100	•	•	•	•	•	•	•	•

* Acrescentar o curso da tabela à direita
 Nota: QA/8___/51/* = Mancal deslizante
 QA/8___/61/* = Mancal de rolamento

Outros cursos não estão disponíveis, utilize o curso padrão mais próximo. Curso máximo 500 mm.

Para mais informações, visite e a store.norgren.com/br e utilize a nova função de busca. Se você não encontrou a opção que busca então entre em contato com seu time Express.

LINHA LINTRA® PLUS

A LINHA DE ATUADORES SEM HASTE DA NORGREN, GERALMENTE CONHECIDAS PELA MARCA 'LINTRA' (TRANSPORTADOR LINEAR), VEM SE DESENVOLVENDO HÁ MAIS DE 25 ANOS, DESDE A SUA VERSÃO ORIGINAL M/4500 ATÉ A SÉRIE ATUAL 'LINTRA® PLUS' M/14600.

Esta linha é uma das maiores e mais abrangentes linhas sem haste disponível. Ainda únicas são as guias integradas na camisa e cintas de vedação.

A versão mais recente tem nichos para acomodar os sensores Norgren padrão M/50, além de ranhuras para uso dos sistemas de montagem em alumínio padrão da indústria.

> Quatro versões básicas, cobrindo aplicações para serviços pesados e leves, todos baseados no mesmo perfil de alumínio leve e de alta resistência e com peças internas idênticas. Isto possibilita a consistência do projeto em todas as funções da máquina, redução de peças de reposição e facilidade de manutenção

- > Sistema de vedação de qualidade e longa vida útil com exclusiva ação zip nas cintas de vedação e de fechamento e sistema de proteção contra a entrada de poeira. Valores de vazamento estático extremamente baixos quando em uso – oferece operação previsível e confiável até 6.000 km de translação e baixos custos de aquisição
- > Versão melhorada (M/146000) sendo totalmente intercambiável com o modelo anterior do M/46000, com menor peso, maior capacidade de carga, projeto melhorado dos cabeçotes e do carro, maior desempenho na vedação, agora com vedação contra poeira para atender aos requisitos da ATEX. Desenvolvimento contínuo do produto significa que os ciclos de vida da máquina existente podem ser ampliados sem necessidade de conversões custosas ou manutenção mais frequentes

CABEÇOTE COM
DUPLÔ ORIFÍCIO

LEVE E DE ALTA
RESISTÊNCIA

CINTA DE
VEDAÇÃO



Para mais informações, digite o código QR ou visite store.norgren.com/br e use a nova função de busca melhorada

Para mais informações, visite e a store.norgren.com/br e utilize a nova função de busca. Se você não encontrou a opção que busca então entre em contato com seu time Express.

ATUADORES SEM HASTE LINTRA® PLUS

M/146000 Guia Interna, M/146100 Guia Externa

Dupla ação - Ø 16 a 80 mm

Novo desenho do extrudado com canaletas para montagem universal

Sistema de vedação comprovado e patenteado

Proteção à pó como padrão

Intercambiável com a Série M/46000

CARACTERÍSTICAS TÉCNICAS

Fluido:

Ar comprimido, filtrado, lubrificado ou não lubrificado

Operação:

Dupla ação com amortecimento ajustável e êmbolo magnético

Pressão de operação:

1 a 8 bar

Temperatura de operação:

-30°C a +80°C máx.

Consulte nosso Depto. Técnico para uso abaixo de +2°C

CURSO MÁXIMO

Ø16 a 40 mm curso até 5000 mm

Ø50 e 63 mm curso até 5000 mm

Ø80 curso até 5500 mm

Pode ser solicitado qualquer curso, melhor disponibilidade em múltiplos de 100mm

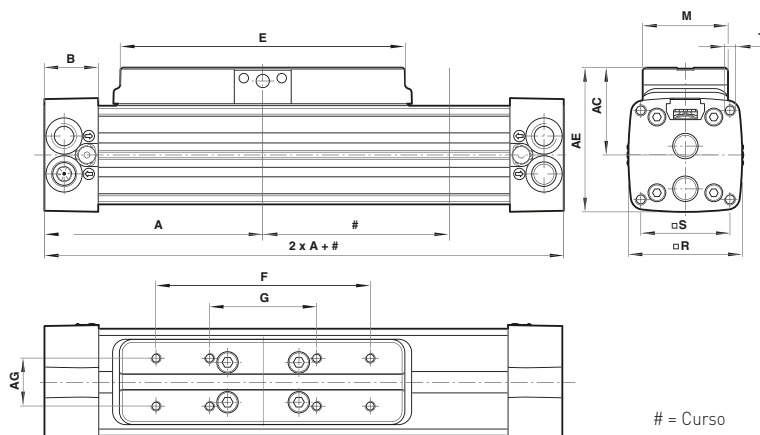
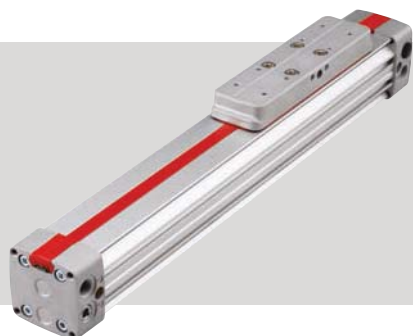
Para mais informações sobre a linha Lintra Plus visite o site www.norgren.com/lintra



Para mais informações, visite e a store.norgren.com/br e utilize a nova função de busca. Se você não encontrou a opção que busca então entre em contato com seu time Express.

ATUADORES SEM HASTE LINTRA® PLUS M/146000 GUIA INTERNA

Dupla ação - Ø 16 a 80 mm



Dimensões - Guia interna

Diam. Ø	A	AC	AE	AG	B	E	F	G	M	R	S	T (pela prof.)
16	62,5	-	38	8	17,5	80	60	-	18	27	16	M3 x 5
20	85	-	54	18	23	110	80	40	27	40	32	M5 x 12
25	100	36	56	60	23	130	90	45	32	48	37	M5 x 13
32	120	46	76	25	28,5	160	120	60	45	60	47	M6 x 17
40	150	52,5	90	25	28,5	215	160	80	45	74,5	58	M8 x 20
50	180	65,5	110	25	38	250	190	95	50	89	70	M8 x 20
63	215	82,5	125	25	38	320	240	120	50	105	84	M10 x 24
80	260	-	154	25	45	390	300	150	50	130	100	M12 x 26

Modelos - Guia interna

Acessórios

Modelo	Diâmetro Ø	Curso	Conexão	Sensor Reed com cabo de 5 m integral	Banjo	Conexão reta	Cotovelo	Kit de reparo (inclui vedação)
--------	------------	-------	---------	--------------------------------------	-------	--------------	----------	--------------------------------



M/146016/M/****	16	sob encomenda	M5	M/50/LSU/5V	COK510405	C02250405	C02470405	QM/146016/88/****
M/146020/M/****	20	sob encomenda	G1/8	M/50/LSU/5V	COK510618	C02250618	C02470618	QM/146020/88/****
M/146025/M/****	25	sob encomenda	G1/8	M/50/LSU/5V	COK510618	C02250618	C02470618	QM/146025/88/****
M/146032/M/****	32	sob encomenda	G1/4	M/50/LSU/5V	COK510628	C02250628	C02470628	QM/146032/88/****
M/146032/M/300	32	300	G1/4	M/50/LSU/5V	COK510628	C02250628	C02470628	QM/146032/88/1000
M/146032/M/400	32	400	G1/4	M/50/LSU/5V	COK510628	C02250628	C02470628	QM/146032/88/1000
M/146032/M/500	32	500	G1/4	M/50/LSU/5V	COK510628	C02250628	C02470628	QM/146032/88/1000
M/146032/M/600	32	600	G1/4	M/50/LSU/5V	COK510628	C02250628	C02470628	QM/146032/88/1000
M/146032/M/700	32	700	G1/4	M/50/LSU/5V	COK510628	C02250628	C02470628	QM/146032/88/1000
M/146032/M/800	32	800	G1/4	M/50/LSU/5V	COK510628	C02250628	C02470628	QM/146032/88/1000
M/146032/M/900	32	900	G1/4	M/50/LSU/5V	COK510628	C02250628	C02470628	QM/146032/88/1000
M/146032/M/1000	32	1000	G1/4	M/50/LSU/5V	COK510628	C02250628	C02470628	QM/146032/88/1000
M/146040/M/****	40	sob encomenda	G1/4	M/50/LSU/5V	COK510628	C02250628	C02470628	QM/146040/88/****
M/146040/M/300	40	300	G1/4	M/50/LSU/5V	COK510628	C02250628	C02470628	QM/146040/88/1000
M/146040/M/400	40	400	G1/4	M/50/LSU/5V	COK510628	C02250628	C02470628	QM/146040/88/1000
M/146040/M/500	40	500	G1/4	M/50/LSU/5V	COK510628	C02250628	C02470628	QM/146040/88/1000
M/146040/M/600	40	600	G1/4	M/50/LSU/5V	COK510628	C02250628	C02470628	QM/146040/88/1000
M/146040/M/700	40	700	G1/4	M/50/LSU/5V	COK510628	C02250628	C02470628	QM/146040/88/1000
M/146040/M/800	40	800	G1/4	M/50/LSU/5V	COK510628	C02250628	C02470628	QM/146040/88/1000
M/146040/M/900	40	900	G1/4	M/50/LSU/5V	COK510628	C02250628	C02470628	QM/146040/88/1000
M/146040/M/1000	40	1000	G1/4	M/50/LSU/5V	COK510628	C02250628	C02470628	QM/146040/88/1000
M/146050/M/****	50	sob encomenda	G3/8	M/50/LSU/5V	COK510838	C02250838	C02470838	QM/146050/88/****
M/146063/M/****	63	sob encomenda	G1/2	M/50/LSU/5V	COK510848	C02250848	C02470848	QM/146063/88/****
M/146080/M/****	80	sob encomenda	G1/2	M/50/LSU/5V	COK511048	C02251048	C02471048	QM/146080/88/****

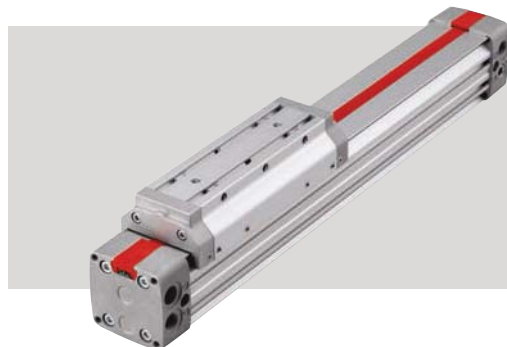
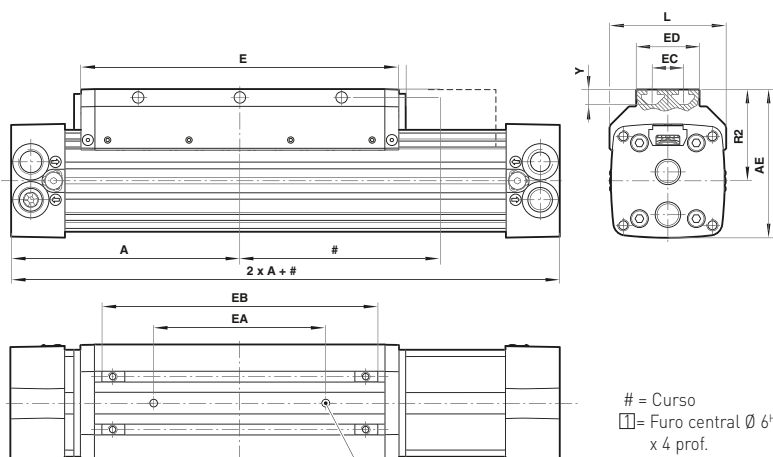
*** Acrescentar o curso em mm - melhor disponibilidade em múltiplos de 100 mm
Para informação sobre sensores magnéticos alternativos veja página 40

Para outros tipos, formatos ou tamanhos de conexão vá até nossa sessão de Conexões na página 165

Para mais informações, visite e a store.norgren.com/br e utilize a nova função de busca. Se você não encontrou a opção que busca então entre em contato com seu time Express.

ATUADORES LINTRA® PLUS M/146100 GUIA EXTERNA

Dupla ação - Ø 16 a 80 mm









Dimensões - Guia externa

Diam. Ø	A	AE	E	ED	EC	EA±0,05	EB	L	R2	Y
16	62,5	38	80	-	-	-	-	31	-	5
20	85	59	110	-	-	-	-	42	-	12
25	100	67,5	130	32	20	50	102	52	43,5	-9,5
32	120	82	160	45	25	70	138	64	52	6,5
40	150	97,5	215	45	25	105	193	79	60	9,5
50	180	116,5	250	50	25	135	228	92	72	11,5
63	215	137	320	50	25	150	292	110	84,5	16,5
80	260	165	390	-	-	-	-	130	-	25

Modelos - Guia externa

Acessórios

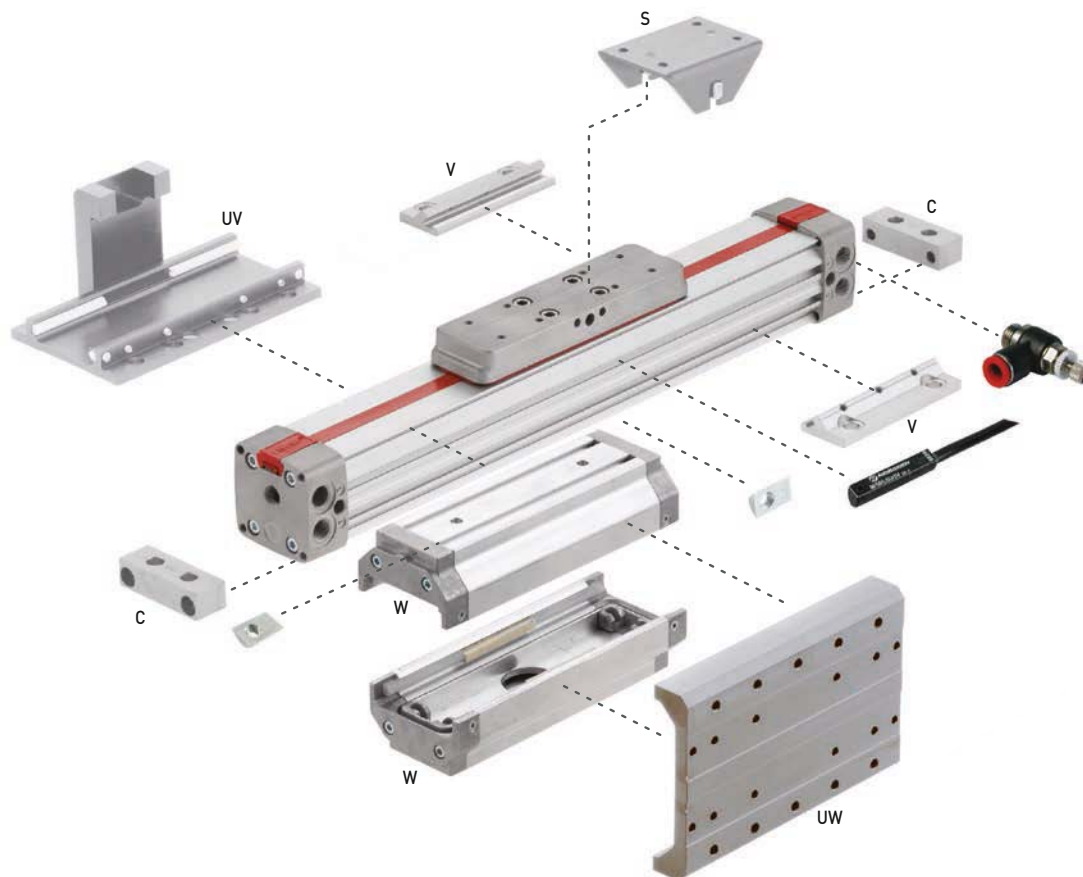
Modelo	Diâmetro Ø	Curso	Rosca	Sensor Reed com cabo de 5 m integral	Banjo	Conexão reta	Cotovelo	Kit de reparo (vedações inclusas)
								
M/146116/M/****	16	sob encomenda	M5	M/50/LSU/5V	C0K510405	C02250405	C02470405	QM/146116/88/****
M/146120/M/****	20	sob encomenda	G1/8	M/50/LSU/5V	C0K510618	C02250618	C02470618	QM/146120/88/****
M/146125/M/****	25	sob encomenda	G1/8	M/50/LSU/5V	C0K510618	C02250618	C02470618	QM/146125/88/****
M/146132/M/****	32	sob encomenda	G1/4	M/50/LSU/5V	C0K510628	C02250628	C02470628	QM/146132/88/****
M/146132/M/300	32	300	G1/4	M/50/LSU/5V	C0K510628	C02250628	C02470628	QM/146132/88/1000
M/146132/M/400	32	400	G1/4	M/50/LSU/5V	C0K510628	C02250628	C02470628	QM/146132/88/1000
M/146132/M/500	32	500	G1/4	M/50/LSU/5V	C0K510628	C02250628	C02470628	QM/146132/88/1000
M/146132/M/600	32	600	G1/4	M/50/LSU/5V	C0K510628	C02250628	C02470628	QM/146132/88/1000
M/146132/M/700	32	700	G1/4	M/50/LSU/5V	C0K510628	C02250628	C02470628	QM/146132/88/1000
M/146132/M/800	32	800	G1/4	M/50/LSU/5V	C0K510628	C02250628	C02470628	QM/146132/88/1000
M/146132/M/900	32	900	G1/4	M/50/LSU/5V	C0K510628	C02250628	C02470628	QM/146132/88/1000
M/146132/M/1000	32	1000	G1/4	M/50/LSU/5V	C0K510628	C02250628	C02470628	QM/146132/88/1000
M/146140/M/****	40	sob encomenda	G1/4	M/50/LSU/5V	C0K510628	C02250628	C02470628	QM/146140/88/****
M/146140/M/300	40	300	G1/4	M/50/LSU/5V	C0K510628	C02250628	C02470628	QM/146140/88/1000
M/146140/M/400	40	400	G1/4	M/50/LSU/5V	C0K510628	C02250628	C02470628	QM/146140/88/1000
M/146140/M/500	40	500	G1/4	M/50/LSU/5V	C0K510628	C02250628	C02470628	QM/146140/88/1000
M/146140/M/600	40	600	G1/4	M/50/LSU/5V	C0K510628	C02250628	C02470628	QM/146140/88/1000
M/146140/M/700	40	700	G1/4	M/50/LSU/5V	C0K510628	C02250628	C02470628	QM/146140/88/1000
M/146140/M/800	40	800	G1/4	M/50/LSU/5V	C0K510628	C02250628	C02470628	QM/146140/88/1000
M/146140/M/900	40	900	G1/4	M/50/LSU/5V	C0K510628	C02250628	C02470628	QM/146140/88/1000
M/146140/M/1000	40	1000	G1/4	M/50/LSU/5V	C0K510628	C02250628	C02470628	QM/146140/88/1000
M/146150/M/****	50	sob encomenda	G3/8	M/50/LSU/5V	C0K510838	C02250838	C02470838	QM/146150/88/****
M/146163/M/****	63	sob encomenda	G1/2	M/50/LSU/5V	C0K510848	C02250848	C02470848	QM/146163/88/****
M/146180/M/****	80	sob encomenda	G1/2	M/50/LSU/5V	C0K511048	C02251048	C02471048	QM/146180/88/****

*** Acrescentar o curso em mm - melhor disponibilidade em múltiplos de 100 mm
Para informação sobre sensores magnéticos alternativos veja página 40

Para outros tipos, formatos ou tamanhos de conexão vá até nossa sessão de Conexões na página 165

Para mais informações, visite e a store.norgren.com/br e utilize a nova função de busca. Se você não encontrou a opção que busca então entre em contato com seu time Express.

MONTAGENS PARA ATUADORES LINTRA® PLUS M/146000 E M/146100



Diam. Ø	C	S*	UV*	UW**	V	W**	Chaveta para articulação oscilante
16	QM/146016/21	QM/146016/37	QM/146016/34	-	QM/146016/32	QM/146116/35	-
20	QM/146020/21	QM/146020/37	QM/146020/34	QM/146120/36	QM/146020/32	QM/146120/35	-
25	QM/146025/21	QM/146025/37	QM/146025/34	QM/146125/36	QM/146025/32	QM/146125/35	M/P74065
32	QM/146032/21	QM/146032/37	QM/146032/34	QM/146132/36	QM/146032/32	QM/146132/35	M/P74065
40	QM/146040/21	QM/146032/37	QM/146040/34	QM/146140/36	QM/146040/32	QM/146140/35	M/P74066
50	QM/146050/21	QM/146050/37	QM/146050/34	QM/146150/36	QM/146050/32	QM/146150/35	M/P41858
63	QM/146063/21	QM/146050/37	QM/146063/34	QM/146163/36	QM/146063/32	QM/146163/35	M/P41858
80	QM/146080/21	QM/146080/37	QM/146080/34	-	QM/146080/32	QM/146180/35	-

* Adequados somente para modelos guiados internamente, ** Adequados somente para modelos guiados externamente.

Para mais informações, visite e a store.norgren.com/br e utilize a nova função de busca. Se você não encontrou a opção que busca então entre em contato com seu time Express.

SENSORES MAGNÉTICOS

Reed e Estado Sólido

M/50

Adequado para todos os atuadores com êmbolo magnético

Sensores podem ser montados nivelados com adaptador especial incluso

Reed (somente modelos LSU)

Indicador LED – Solid State (padrão)

Sensores Estado Sólido montados para áreas com alto nível de vibração



CARACTERÍSTICAS TÉCNICAS

Operação:

Reed normalmente aberto

Estado Sólido normalmente aberto PNP/NPN

Voltagem c.a.:

Reed 10 a 240V (M/50/LSU/CP 10 a 60V)

Voltagem c.c.:

Reed 10 a 170V (M/50/LSU/CP 10 a 75V)

Estado Sólido 10 a 30V

Corrente máx.:

Reed 180mA

Estado Sólido 150mA

Tempo de resposta:

Reed 1,8 ms

Estado Sólido <0,5 ms

Códigos - Sensores Reed

Modelo	LED (Amarelo)	Compr. cabo / plug	Faixa de temperatura	Material cabo	Características
M/50/LSU/5V	•	5 m	-20 a +80°C	PVC	-
M/50/LSU/10V	•	10 m	-20 a +80°C	PVC	-
M/50/LSU/CP	•	0,3 m c/ plug M8	-20 a +80°C	PVC	-
M/50/LSU/5U	•	5 m	-20 a +80°C	PUR	Cabo bem flexível

Acessórios

Extensão cabo 5 m (PVC)	Extensão cabo 10 m (PVC)	Extensão cabo 5 m (PUR)
-	-	-
-	-	-
M/P73001/5	M/P73001/10	M/P73002/5
-	-	-

Códigos - Sensores Estado Sólido

Modelo	LED (Amarelo)	Compr. cabo / plug	Função comutação	Faixa de temperatura	Material cabo	Identificação Ex
M/50/EAP/5V	•	5 m	PNP	-20 a +80°C	PVC	-
M/50/EAP/10V	•	10 m	PNP	-20 a +80°C	PVC	-
M/50/EAP/CP	•	0,3 m c/ plug M8	PNP	-20 a +80°C	PVC	-

Acessórios

Extensão cabo 5 m (PVC)	Extensão cabo 10 m (PVC)	Extensão cabo 5 m (PUR)
-	-	-
-	-	-
M/P73001/5	M/P73001/10	M/P73002/5

Nota: Se um suporte/adaptador for necessário para fixar o sensor ao cilindro o seu modelo está indicado na página do produto.

Para mais informações, visite e a store.norgren.com/br e utilize a nova função de busca. Se você não encontrou a opção que busca então entre em contato com seu time Express.

SENSORES MAGNÉTICOS

Reed e Estado Sólido

QM/132, TQM/31, QM/32

Indicador LED como padrão (Séries QM)

Sensores Estado Sólido adequados para áreas com alto nível de vibração

CARACTERÍSTICAS TÉCNICA

Operação:

Reed normalmente aberto (QM/32 com LED)

PNP saída do coletor aberto com LED

Voltagem c.a.:

Reed 10 a 240 V

Voltagem c.c.:

Reed 10 a 240 V

Estado Sólido 10 a 30 V

Corrente máx.:

Reed 1 A máx.

Estado Sólido 200 mA máx.

Tempo de resposta:

3 ms (Reed)

0,2 ms (Estado Sólido)



Códigos - Sensores Reed

Série QM/132	LED (Amarelo)	Compr. cabo / plug	Faixa de temperatura	Material do cabo	Características	Cabo de ext. 5 m (PVC)	Cabo de ext. 10 m (PVC)	Cabo de ext. 5 m (PUR)
QM/32/2	•	2 m	-20 ... +80°C	PVC	-	-	-	-
QM/32/P	•	M12 Plug	-20 ... +80°C	-	-	M/P34692/5	M/P34594/5	M/P34594/10

Acessórios

Sensores Séries QM/32 e QM/132 com Atuador RA/8000

Códigos - Suportes de montagem

Modelo	Diâmetro Atuador
QM/31/032/22	Ø32 ... 63
QM/31/080/22	Ø80 ... 125
QM/31/160/22	Ø160 and 200
QM/31/250/22	Ø250
QM/31/320/22	Ø320



Para mais informações, visite e a store.norgren.com/br e utilize a nova função de busca. Se você não encontrou a opção que busca então entre em contato com seu time Express.

ESPECIALISTA EM SOLUÇÕES
CUSTOMIZADAS PARA PAINEL
DE CONTROLE

YOU CAN SEE
OUR THINKING

ENGINEERING ADVANTAGE

Sistema de controle customizado IECEX ISO9001:2000

SUPORTE DESIGN
 PLUG-AND-PLAY Efficient
 COMPACTO
 EtherNet/IP
 ENERGIA
 LONGA VIDA
 Modbus-IDA
 Controle de area perigosa
 ISO 14001
 ATEX
 Principais linhas de produtos
 ELETRO-PNEUMÁTICO
 Veículos Comerciais
 Parceria CANopen
 LIFE SCIENCE
 DeviceNet
 POWERLINK
 MELHOR CUSTO BENEFÍCIO
 SERVIÇOS reposição componente INDUSTRIAL AUTOMATION
 Embalagem
 Sistemas de válvulas de todos tipos
 PROFIBUS
 RAIL
 Food & Beverage
 Safety

DO DESIGN AO APOIO NO COMISSIONAMENTO, VOCÊ PODE SE BENEFICIAR DA EXPERIÊNCIA DA NORGREN EM SISTEMAS DE CONTROLE ELETRO-PNEUMÁTICOS CUSTOMIZADOS.

Facilidade no processo de aquisição

Projetos qualificados e engenheiros experientes

Maior segurança do processo

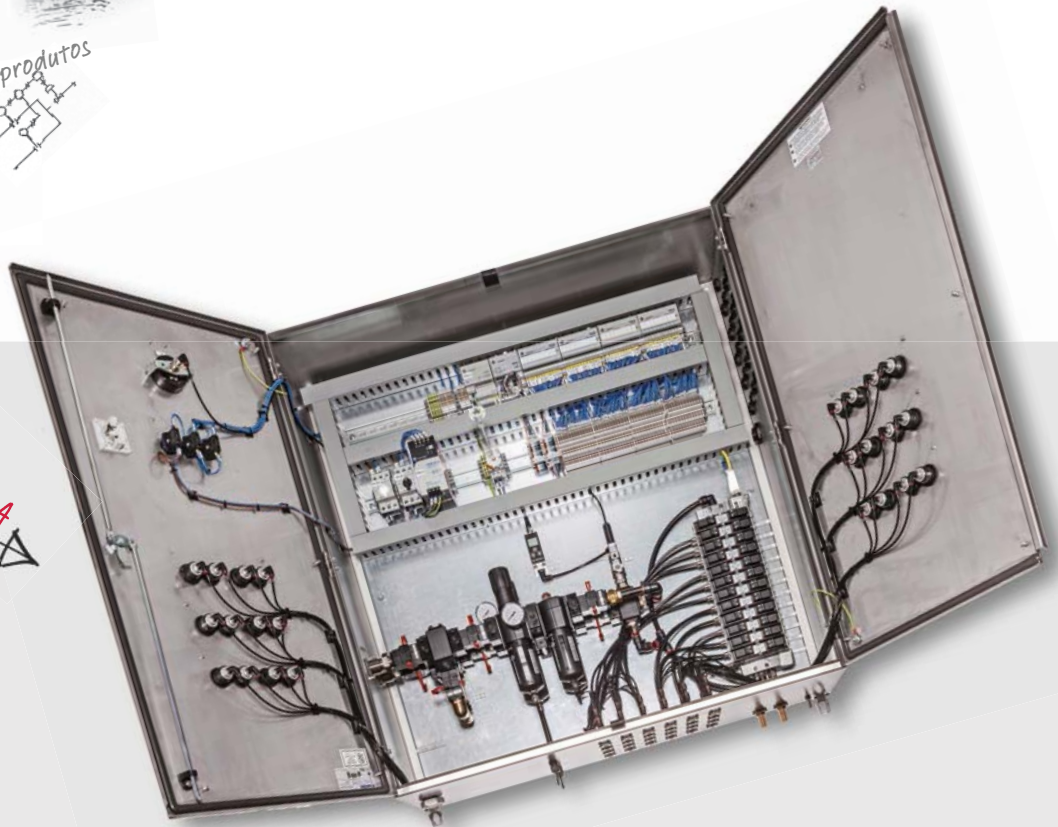
Painéis e cabines prontos para instalar

Sistema simples de montagem plug & play

Redução dos custos de manutenção de estoque

Utilizando um software especial, somos capazes de projetar e simular com precisão um sistema antes da fabricação

SEU PARCEIRO DE SEGURANÇA
EM SOLUÇÕES DE CONTROLE



VÁCUO

Linha de vácuo agora tem pronta entrega através do Norgren Express. Geradores de Vácuo simples e multi-estágios, ampla linha de ventosas além de sensores, manômetros e silenciadores. Use o guia de busca rápida para obter o componente que você precisa para sua aplicação. Para rápida assistência ou pedido, ligue hoje mesmo para Equipe Norgren Express.

EFICIÊNCIA
ENERGÉTICA



VENTOSAS PARA
A MAIORIA DAS
APLICAÇÕES



VACUOSTATO
FÁCIL DE
UTILIZAR

