

Botões de Comando e Sinalização Ø 22mm HB5-A (Plástico)

A linha de Botões de comando e Sinalizações HB5-A com seu design moderno, alta confiabilidade e com grandes variedades de configurações, são perfeitamente adequadas aos todos os painéis de controle.

Principais características

- Diâmetro de furação 22mm.
- Design moderno.
- Contato com sistema de montagem rápida e fácil.
- Bloco de contato com LED integrado (opcional).
- Fixação em porta de painéis de 1 a 6mm de espessura.
- Conformidade IEC EN 60947-5.
- Certificado CE, CCC.



DADOS TÉCNICOS

Conformidades as normas	IEC 60947-5-1, VDE0660,CENELEC EN50007
Tensão nominal de isolamento Ui	600V
Grau de proteção (conforme IEC 60529)	IP 65 Frontal de botão e sinalização
	IP 66 Frontal de botão com capa protetora
	IP 20 Terminais de ligação de contato e soquetes

Características elétricos			
Corrente térmica convencional Ith	10A (IEC 947-5-1)		
Categoria de emprego AC-15	(V)	(A)	
	24	10	
	48	8	
	110	6	
	230	3	
	400	2	
Categoria de emprego DC-13	24	2,5	
	48	1,4	
	110	0,55	
	230	0,27	
	400	0,2	
	Resistência de contato	≤ 50mΩ CA de acordo com IEC EN 60255	
Proteção contra curtos-circuitos	Com fusíveis gL/gG 16A conforme IEC EN 60269-1		
	Mini disjuntor curva C 16A conforme DIN VDE 0641		
Proteção contra choques elétricos	Classe I		
Material de contato	Liga de prata (Ag/Ni)		
Suportabilidade a tensão aplicada	Conforme IEC947-5-1 2,5KV		
Vida elétrica	1 X 10 ⁶ manobras		
Confiabilidade de contato	5V/5mA		
Características mecânicas			
Funcionamento dos contatos	NA ou NF		
Força para acionamento	Botão à impulsão (mudança do estado)	NA:2,6N	
		NF:1,5N	
	Botão de emergência	Puxa-destrava	45N
		Gira-destrava	40N
Vida mecânica	Botão à impulsão	10 ⁶ manobras	
	Botão comutador	10 ⁶ manobras	
	Botão de emergência	10 ⁵ manobras	
	Botão sinalizado	10 ⁵ manobras	
Resistência aos choques mecânico			
conf. IEC 60068-2-27	≤ 50g elementos sem lâmpada incandescente		
	≤ 30g elementos com lâmpada incandescente		
Duração de onda	11 ms semi-senoidal		
Resistência às vibrações			
conf. IEC 60068-2-26	Todas as funções exceto tipo cogumelo (frequência: 2 a 500 Hz) 5gn		
	Botão tipo cogumelo (frequência: 10 a 500 Hz) 5gn		
Condições climáticas	Para estocagem: -20 a 65°C		
	Para funcionamento:	-20 a 60°C	Para botões não sinalizados e sinalizações com LED
		-20 a 55°C	Para botões sinalizado com lâmpada incandescente
Medidas de proteção	Nas montagem em portas de painel e caixas metálicas, os botões de comando e sinalizações não deverão ser incorporados como proteção.		

Reservamos o direito de alterações nas características e especificações sem aviso prévio

Características das funções de sinalização

Elemento soquete

Terminais de ligação por parafusos	Para lâmpadas com soquete BA9s (lâmpada incandescentes, néon, LED.)	
Seção dos condutores	Min(1X 0,22 mm ²) Max (2 X 1,5 mm ²)	
Torque de aperto dos parafusos (elemento de fixação)	Max. 1 Nm	
Torque de aperto dos parafusos (dos terminais)	1...1,2 Nm	
Consumo sinalização com LED integrado	24Vca/Vcc	18mA
	110Vca	14mA
	220Vca	14mA
Vida LED integrado (com tensão nominal e temperatura ambiente de 25°C)	50,000 hs	

Botões de comando à impulsão



Referência (#)	Descrição	Cor	Composição de contato	Peso (Kg)
HB5-AA21	Faceado	Preto	1NA	0,080
HB5-AA31	Faceado	Verde	1NA	0,080
HB5-AA42	Faceado	Vermelho	1NF	0,080
HB5-AA51	Faceado	Amarelo	1NA	0,080
HB5-AA61	Faceado	Azul	1NA	0,080
HB5-AA11	Faceado	Branco	1NA	0,080

(#) Obs: Substituir numero final 1=1NA, 2=1NF, 3=2NA, 4=2NF, 5=1NA+1NF

Botões de comando à impulsão com revestimento de silicone



Referência (#)	Descrição	Cor	Composição de contato	Peso (Kg)
HB5-AP21	Não Faceado	Preto	1NA	0,083
HB5-AP31	Não Faceado	Verde	1NA	0,083
HB5-AP42	Não Faceado	Vermelho	1NF	0,083
HB5-AP51	Não Faceado	Amarelo	1NA	0,083
HB5-AP61	Não Faceado	Azul	1NA	0,083

(#) Obs: Substituir numero final 1=1NA, 2=1NF, 3=2NA, 4=2NF, 5=1NA+1NF

Botões à impulsão com duplo comando



Referência (#)	Descrição	Cor	Composição de contato	Peso (Kg)
HB5-AL8325	Verde	Verde	1NA+1NF	0,100
	Vermelho faceados	Vermelho		
HB5-AL8425	Verde faceado	Verde e Vermelho	1NA+1NF	0,100
	Vermelho saliente	Vermelho		

(#) Obs: Substituir numero final 1=1NA, 2=1NF, 3=2NA, 4=2NF, 5=1NA+1NF

Botões luminoso à impulsão alimentação direta com lâmpada LED Ba9s



Referência (#)	Descrição	Cor	Composição de contato	Peso (Kg)
HB5-AW3365	Faceado	Verde	1NA+1NF	0,100
HB5-AW3465	Faceado	Vermelho	1NA+1NF	0,100
HB5-AW3565	Faceado	Amarelo	1NA+1NF	0,100
HB5-AW3665	Faceado	Azul	1NA+1NF	0,100
HB5-AW3765	Faceado	Incolor	1NA+1NF	0,100

A lâmpada Ba9s LED pode ser fornecida em 24Vcc, 110Vca, 220Vca.

(#) Obs: Substituir numero final 1=1NA, 2=1NF, 3=2NA, 4=2NF, 5=1NA+1NF

Botões luminoso à impulsão com duplo comando com LED integrado



Referência (#)	Descrição	Cor	Composição de contato	Peso (Kg)
HB5-AW8365	Verde Vermelho faceados	Verde e Vermelho	1NA+1NF	0,110
HB5-AW8465	Verde faceado Vermelho saliente	Verde e Vermelho	1NA+1NF	0,110

A LED integrado é fornecida em 220V/ca.

(#) Obs: Substituir numero final 1=1NA, 2=1NF, 3=2NA, 4=2NF, 5=1NA+1NF

Botões de comando tipo "Cogumelo" à impulsão Ø40mm



Referência (#)	Descrição	Cor	Composição de contato	Peso (Kg)
HB5-AC21	Ø40mm	Preto	1NA	0,120
HB5-AC31	Ø40mm	Verde	1NA	0,120
HB5-AC42	Ø40mm	Vermelho	1NF	0,120
HB5-AC51	Ø40mm	Amarelo	1NA	0,120
HB5-AC61	Ø40mm	Azul	1NA	0,120

(#) Obs: Substituir numero final 1=1NA, 2=1NF, 3=2NA, 4=2NF, 5=1NA+1NF

Botões de comando tipo "Cogumelo" gira-destrava Ø40mm



Referência (#)	Descrição	Cor	Composição de contato	Peso (Kg)
HB5-AS542	Ø40mm	vermelho	1NF	0,115

(#) Obs: Substituir numero final 1=1NA, 2=1NF, 3=2NA, 4=2NF, 5=1NA+1NF

Comutadores com manopla curta



Referência (#)	Descrição	Composição de contato		Peso (Kg)
HB5-AD21	2 Posições fixas	1NA		0,095
HB5-AD25	2 Posições fixas	1NA+1NF		0,105
HB5-AD33	3 Posições fixas	2NA		0,105
HB5-AD41	2 Posições com retorno automático	1NA		0,095
HB5-AD45	2 Posições com retorno automático	1NA+1NF		0,105
HB5-AD53	3 Posições com retorno automático	2NA		0,105

(#) Obs: Substituir numero final 1=1NA, 2=1NF, 3=2NA, 4=2NF, 5=1NA+1NF

Comutadores com manopla longa



Referência (#)	Descrição	Composição de contato		Peso (Kg)
HB5-AJ21	2 Posições fixas	1NA		0,096
HB5-AJ25	2 Posições fixas	1NA+1NF		0,106
HB5-AJ33	3 Posições fixas	2NA		0,106
HB5-AJ41	2 Posições com retorno automático	1NA		0,096
HB5-AJ45	2 Posições com retorno automático	1NA+1NF		0,106
HB5-AJ53	3 Posições com retorno automático	2NA		0,106

(#) Obs: Substituir numero final 1=1NA, 2=1NF, 3=2NA, 4=2NF, 5=1NA+1NF

Comutadores com chave



Referência (#)	Descrição	Composição de contato	
HB5-AG21	2 Posições fixas retira chave esquerdo	1NA	
HB5-AG33	3 Posições fixas retira chave centro	2NA	
HB5-AG41	2 Posições com retorno retira chave 2 posições	1NA	
HB5-AG61	2 Posições com retorno retira chave esquerdo	1NA	
HB5-AG73	3 Posições com retorno retira chave centro	2NA	

(#) Obs: Substituir numero final 1=1NA, 2=1NF, 3=2NA, 4=2NF, 5=1NA+1NF

Sinalizadores com alimentação direta com lâmpada Ba9s



Referência	Descrição	Cor	Peso (Kg)
HB5-AV63	Ba9s néon 220V	Verde	0,080
HB5-AV64	Ba9s néon 220V	Vermelho	0,080
HB5-AV65	Ba9s néon 220V	Amarelo	0,080
HB5-AV66	Ba9s néon 220V	Azul	0,080
HB5-AV67	Ba9s néon 220V	Incolor	0,080

Também pode ser fornecida em lâmpada LED em 24Vcc, 110Vca, 220Vca.

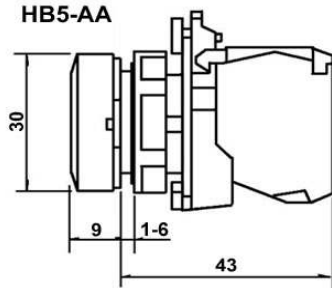
Bloco de contato



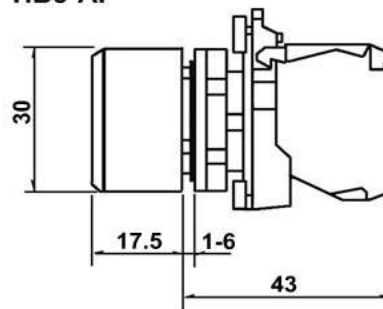
Referência	Descrição	Cor	Peso (Kg)
HBE-101	Ligação parafuso	Preto/Verde	0,010
HBE-102	Ligação parafuso	Preto/Vermelho	0,010

Medidas Dimensionais

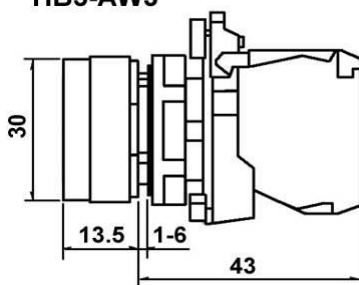
HB5-AA



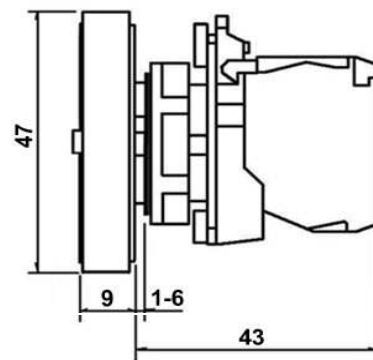
HB5-AP



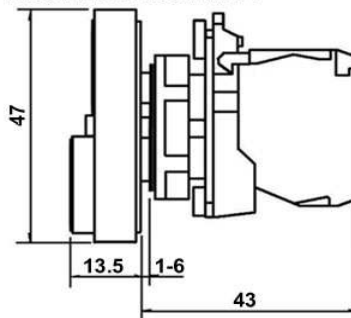
HB5-AW3



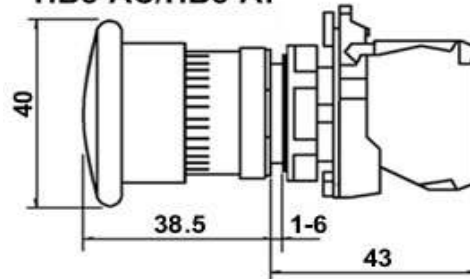
HB5-AL83/HB5-AW83



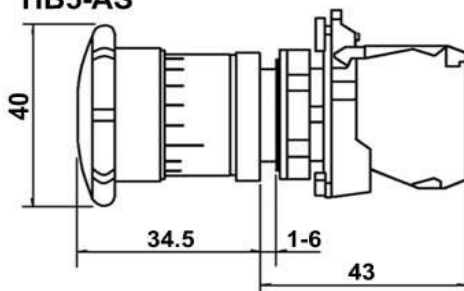
HB5-AL84/HB5-AW84



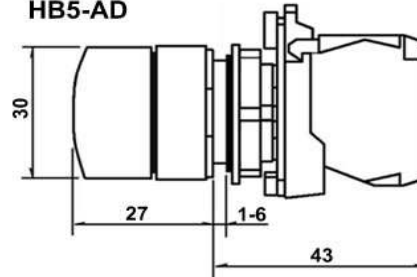
HB5-AC/HB5-AT



HB5-AS

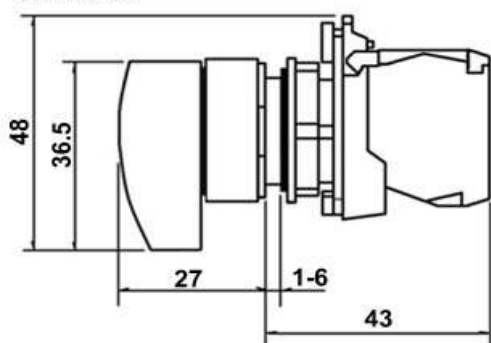


HB5-AD

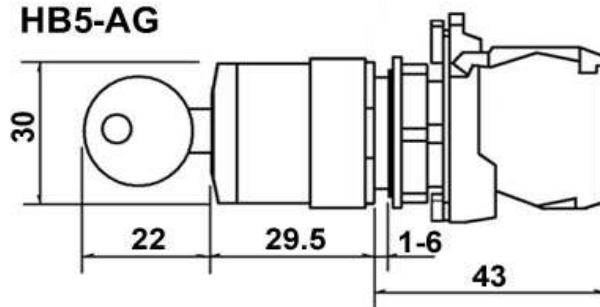


BHS

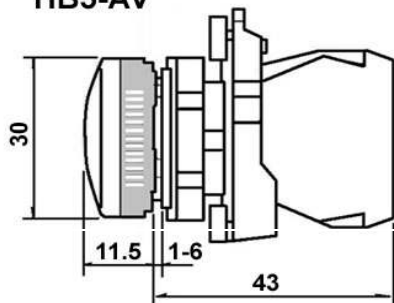
HB5-AJ



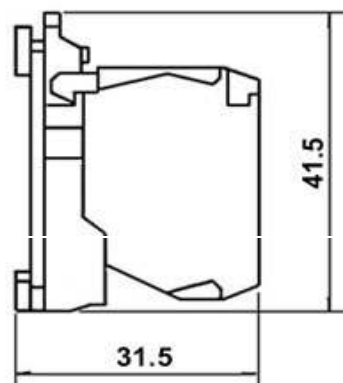
HB5-AG



HB5-AV



HBB5



Reservamos o direito de alterações nas características e especificações sem aviso prévio