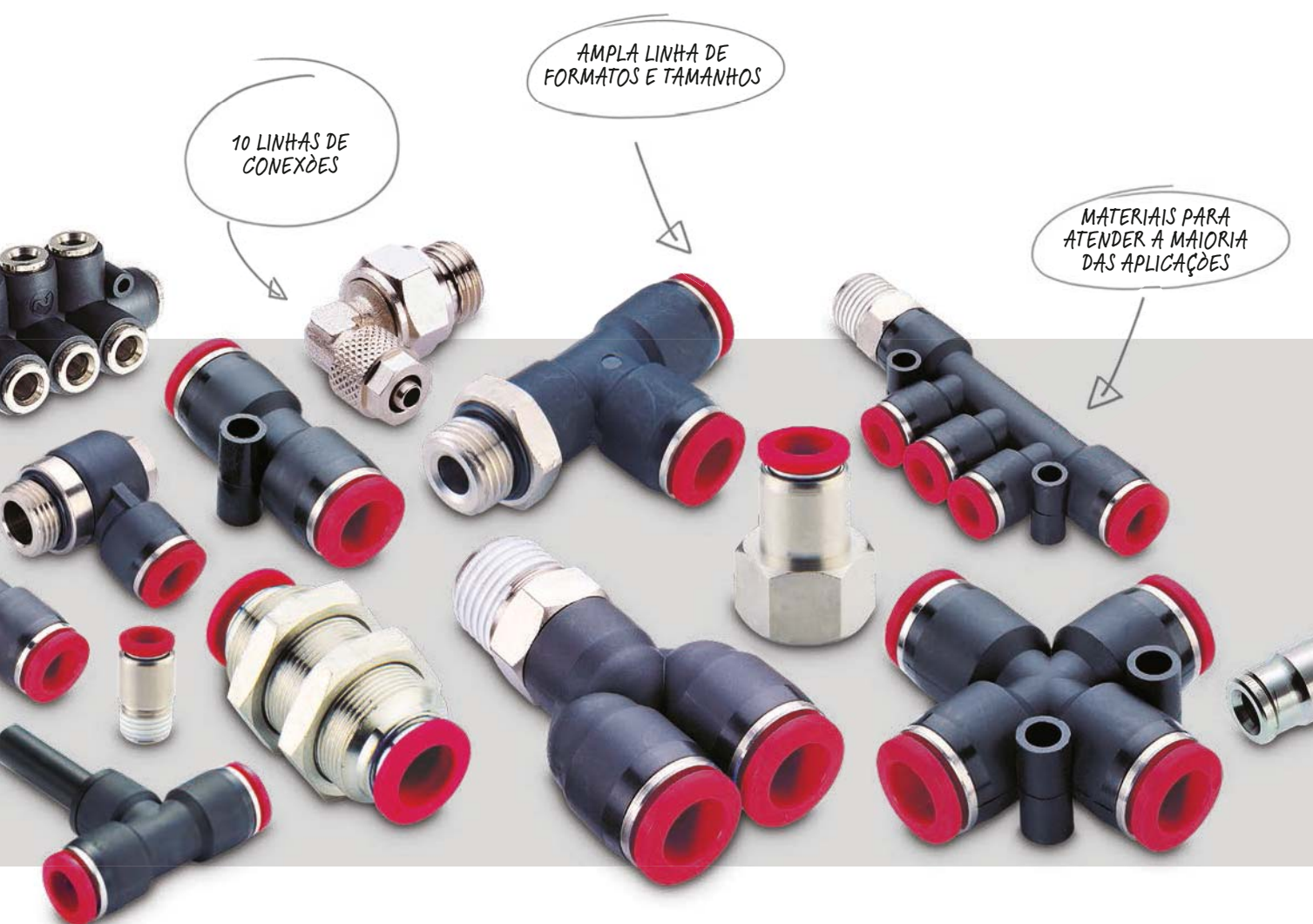


# CONEXÕES, MANGUEIRAS E ACESSÓRIOS

O grupo de produtos mais associado com a marca 'Enots', as conexões são de vital importância, uma vez que elas são usadas para conectar todos os outros produtos e fazê-los funcionar. O Norgren Express inclui as linhas push-in em composite, latão e aço inoxidável para todos os tipos de aplicações e com economia de mão de obra.

Temos, linha de conexões de compressão apropriadas para a indústria pesada e até mesmo uma conexão push in adequada para sistemas de freios de veículos. Inclui uma seleção inteira de conectores BSP, reguladores de fluxo, válvulas de retenção, fusíveis de ar, pistolas de ar, tubos flexíveis e engate rápido e você tem uma das maiores linhas de acessórios da indústria.



# VÁLVULAS DE ESFERA Série 60, 61

Latão 1/8" a 2" BSP

Válvulas de bloqueio de precisão

Resistência mínima ao fluxo

Ação rápida de fechamento e abertura

Fluxo em ambos os sentidos (exceto no tipo exaustão)

## CARACTERÍSTICAS TÉCNICAS

### Fluido:

Ar comprimido, gases inertes, água, óleos e vários hidrocarbonetos dependendo do material de assento da válvula

### Pressão de operação:

Veja as tabelas

### Temperatura ambiente:

Veja as tabelas



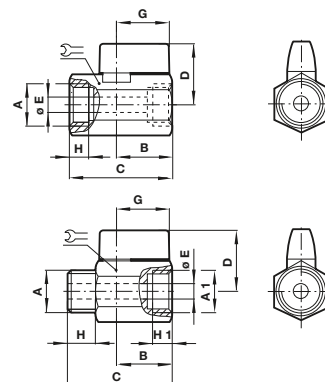
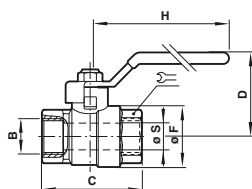
## MATERIAIS

### Série 60:

Latão niquelado conforme UNI-5705-65, latão cromado, aço zincado, assentos PTFE e vedações nitrílicas ou borracha FKM

### Série 61:

Corpo, eixo, esfera, porta e alavanca em aço inox, vedações em PTFE



## Métrica BSP

### Passagem Plena Padrão

Modelo	Fêmea (B)	Pressão máxima (bar)	C	D	ØF	G	H	ØS
60211 21 28	G1/4	45	48	36	23	12	85	18
60211 21 38	G3/8	40	49	36	24	12	85	21
60211 21 48	G1/2	35	60	40	30	15	85	25
60211 21 68	G3/4	30	69	47	38	16,3	105	31
60211 21 88	G1	25	83	51	46	19	105	38

Assentos em PTFE, vedações FKM  
Temperatura de operação: -20°C a +150°C

## Métrica BSP

### Mini Válvula Passagem Reduzida

Modelo	Fêmea (B)	Pressão máxima (bar)	C	D	G	H	ØS
60111 21 18	G1/8	10	36	22	9	19	5,5
60111 21 28	G1/4	10	36	22	9	19	5,5
60111 21 38	G3/8	10	41	24	9	19	8
60111 21 48	G1/2	10	48	30	10	22	10

Model	Fêmea/Macho (B)	Pressão máxima (bar)	C	D	G	H	ØS
60111 22 18	G1/8	10	37	22	9	19	5,5
60111 22 28	G1/4	10	37	22	9	19	5,5
60111 22 38	G3/8	10	41	24	9	19	8
60111 22 48	G1/2	10	48	30	10	22	10

Assentos PTFE, vedações nitrílicas  
Temperatura de operação: -10°C a +90°C

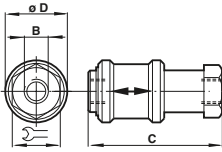
Para mais informações, visite e a [store.norgren.com/br](http://store.norgren.com/br) e utilize a nova função de busca. Se você não encontrou a opção que busca então entre em contato com seu time Express.

# VÁLVULAS DE FECHAMENTO 3/2

1/8" a 1/2"

## VÁLVULAS DESLIZANTES

1/8" A 1/2" BSP



### Válvulas Deslizantes

Modelo	ROSCA (B)	ØD	C	
M/7318	G1/8	25	48	14
M/7328	G1/4	30	58	17
M/7338	G3/8	35	68	22
M/7348	G1/2	40	80	27

### CARACTERÍSTICAS TÉCNICAS

**Pressão de operação:**

0 a 16 bar

**Temperatura de operação:**

-20 a + 80°C

## PISTOLA DE AR Série BG

**BG4000:**

Acabamento em cromo brilhante

Gatilho com capa de vinil

Exaustão do ar quando o orifício de saída é bloqueado

Em conformidade com O.S.H.A.

**BG5000:**

Corpo único em plástico moldado de alta resistência

Exaustão do ar quando o orifício de saída é bloqueado

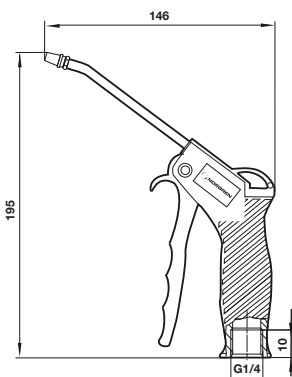
Em conformidade com O.S.H.A.



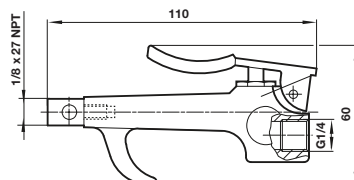
### Modelos

Modelo	Rosca	Descrição
BG4000	G1/4	Pistola de metal
BG5000	G1/4	Pistola de plástico

### BG5000



### BG4000



### CARACTERÍSTICAS TÉCNICAS

**Fluido:**

Ar comprimido, não lubrificado, filtrado

**Conexão:**

G1/4 (BG4000 e BG5000)

**Pressão de operação:**

Pressão de linha 10 bar máxima

O O.S.H.A. americano estabelece que os bicos de ar não devem exceder 2 bar de pressão. Isto assegura que em caso de bloqueio a pressão não excederá 0,4 bar, que poderia penetrar na pele humana com consequências fatais. As pistolas de ar devem sempre ser fornecidas com regulador de pressão adequado, para garantir a operação segura do equipamento.

### LINK EXPRESS

**Você tem visto...**

Temos também válvulas de bloqueio 3/2 completas com conexões push in e/ou rosca BSP

**veja página 261**



Para mais informações, visite a [store.norgren.com/br](http://store.norgren.com/br) e utilize a nova função de busca. Se você não encontrou a opção que busca então entre em contato com seu time Express.